

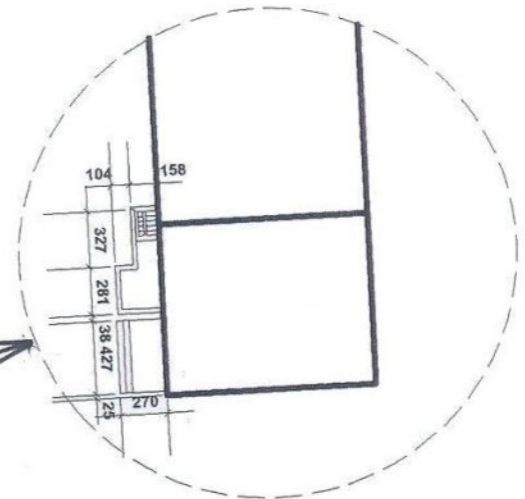
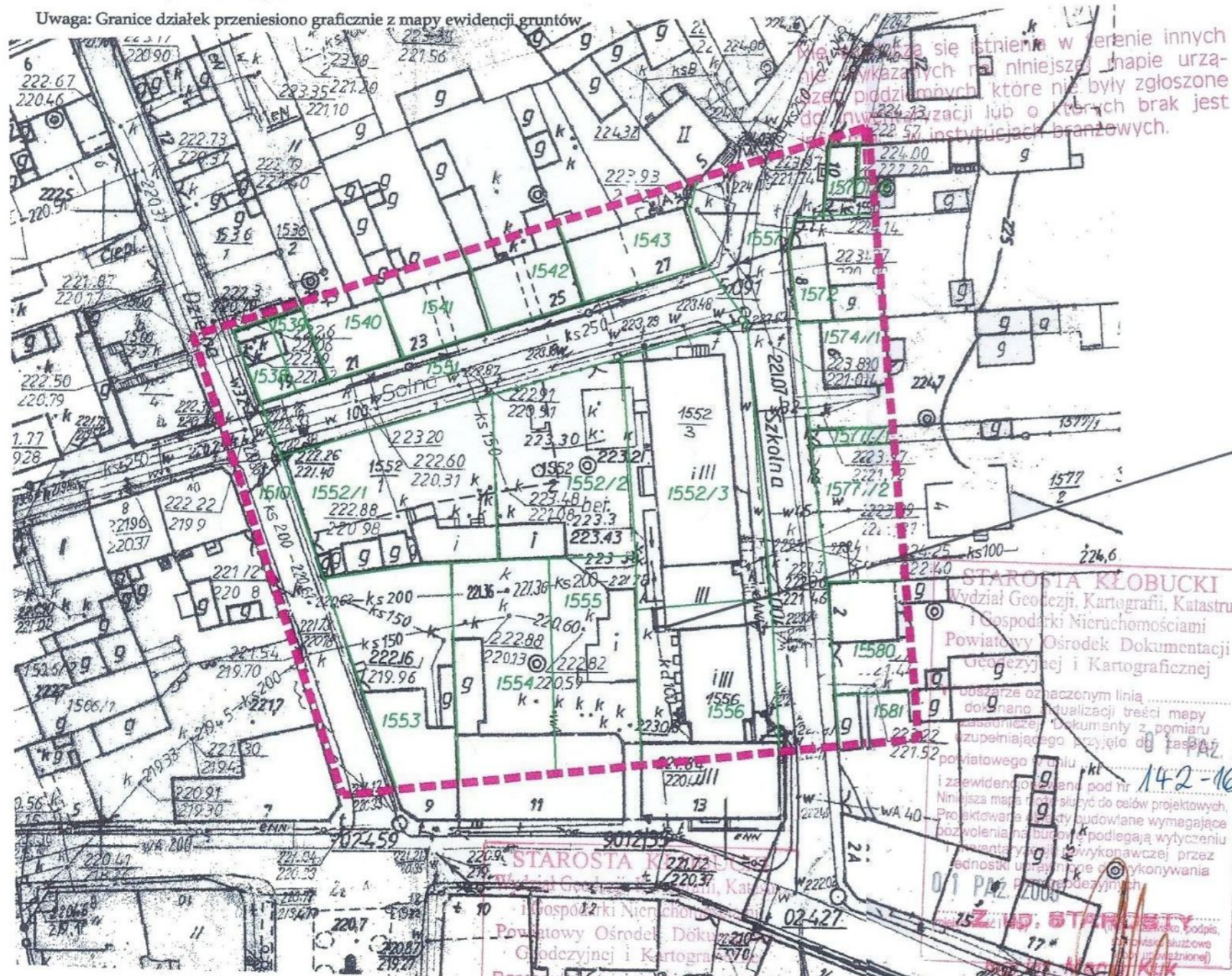
# MAPA DO CELÓW PROJEKTOWYCH

WOJ. ŚLĄSKIE  
 POW. KŁOBUCKI  
 MIASTO Krzepice  
 działki 1552/2 i 1552/3

SKALA 1: 1000  
 511.142.091

Szpital Rejonowy w Krzepicach, ul. Szkolna 1

Uwaga: Granice działek przeniesiono graficznie z mapy ewidencji gruntów



DETAL ZAGOSPODAROWANIA TERENU  
 W OBRĘBIE PROJEKTOWANYCH SCHODÓW  
 W SKALI 1: 500

**STAROSTA KŁOBUCKI**  
 Wydział Geodezji, Kartografii, Katastru  
 i Gospodarki Nieruchomościami  
 Powiatowy Ośrodek Dokumentacji  
 Geodezyjnej i Kartograficznej

Obszarze oznaczonym linią  
 dokonano kwalifikacji treści mapy  
 zasadniczej. Dokumenty z pomiaru  
 uzupełniającego przyjęto do księgi  
 powiatowego rejestru  
 i z ewidencji gruntów pod nr  
 142-160/08

01 PAZ 2008

W Wydziale Geodezji, Kartografii,  
 Katastru i Gospodarki Nieruchomościami

**STAROSTA KŁOBUCKI**  
 Wydział Geodezji, Kartografii, Katastru  
 i Gospodarki Nieruchomościami  
 Powiatowy Ośrodek Dokumentacji  
 Geodezyjnej i Kartograficznej

Reprodukowanie, rozpowszechnianie  
 i rozprowadzanie niniejszego  
 dokumentu wymaga zezwolenia,  
 o którym mowa w art. 18 ustawy  
 z dnia 17 maja 1989 r. -  
 Prawo geodezyjne i kartograficzne  
 (Dz.U. Nr 30, poz. 163, z późniejszymi  
 zmianami).

01 PAZ 2008

(miejscowość, data, imię i nazwisko, stanowisko służbowe, podpis osoby uprawnionej)

**mgr inż. Maciej Kuk**  
 Główny Specjalista  
 w Wydziale Geodezji, Kartografii,  
 Katastru i Gospodarki Nieruchomościami

W materiałach ZUDP brał  
 informacji o projektowanych  
 przebiegach sieci uzbrojenie  
 terenu w dniu 2008-10-01

**STAROSTWO POWIATOWE**  
 w KŁOBUCKU  
 42-100 Kłobuck  
 ul. Rynek im. Jana Pawła II 13  
 tel. (0-34) 310-95-00  
 REGON 151289248 NIP 574-17-83-156

PRZEDSIĘBIORSTWO USŁUGOWE  
**„LIMES” S.C.**  
 42-229 Częstochowa, ul. Brzozowa 38 m18  
 IDS 151371191 NIP 573-22-86-903  
 Geodeta Uprawniony  
**Paweł Leganowski**  
 mgr inż. Paweł Leganowski  
 upr. geodez. nr 13215

 <b>WACHELKA I ŁYCZBA</b> <b>Zakład Budowlano-Instalacyjny Sp. J.</b> Częstochowa, ul. Kopernika 21 TEL./FAX (034) 366-91-13, 366-91-18.			
Nazwa i adres obiektu bud.	Projekt dodatkowego wyjścia ewakuacyjnego do budynku Szpitala Rejonowego w Krzepicach, zgodnie z wytycznymi ekspertyzy st. bryg. mgr. inż. Jerzego Wąska 42-160 Krzepice, ul. Szkolna 1		
Przedmiot rysunku	Projekt zagospodarowania terenu	Skala: 1:500/1:1000	Rys. nr 01
Projektanci	mgr inż arch. Przemysław Płowecki	nr upr. KL - 31/2000	
Sprawdzający	mgr inż arch. Aleksandra Nurek	nr upr. 405/01	Data: 10/2008

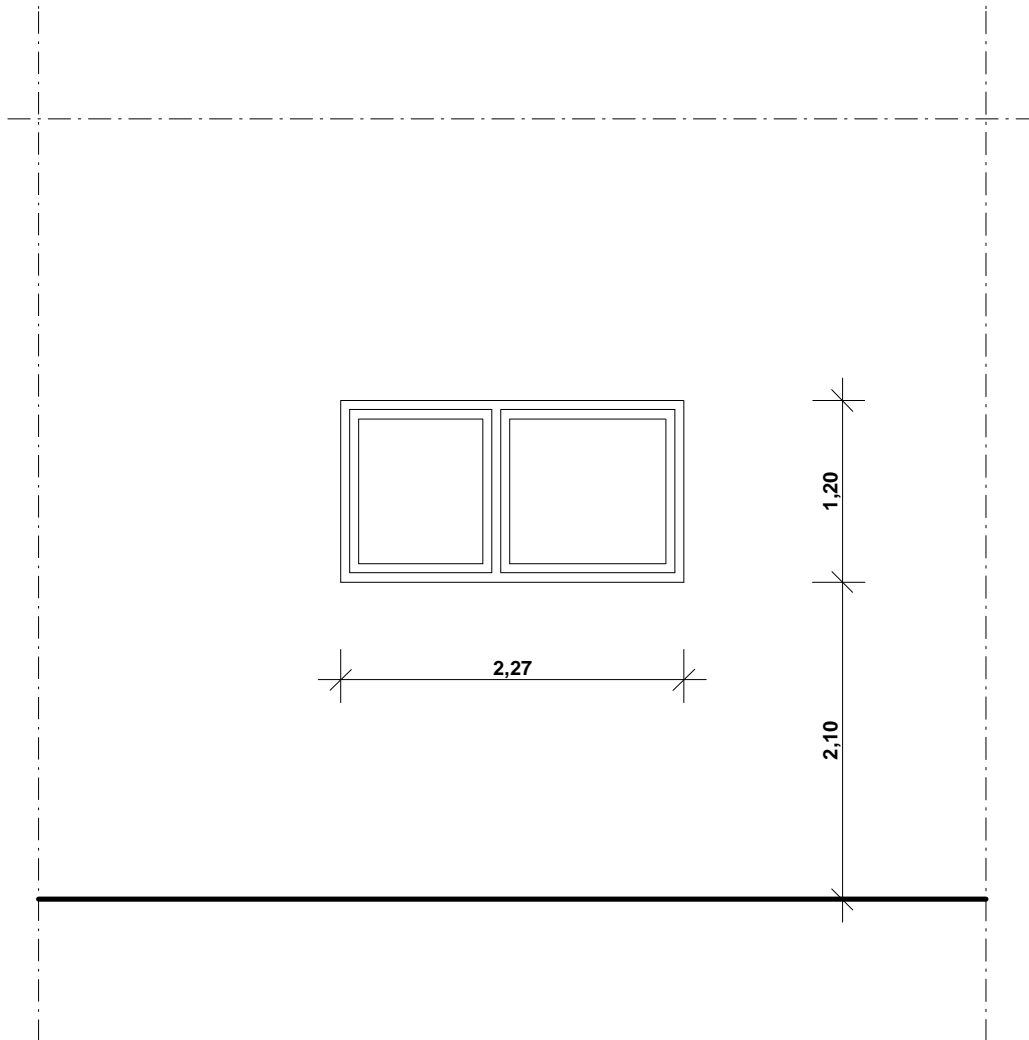


MIEJSCE PROJEKTOWANEGO WEJŚCIA

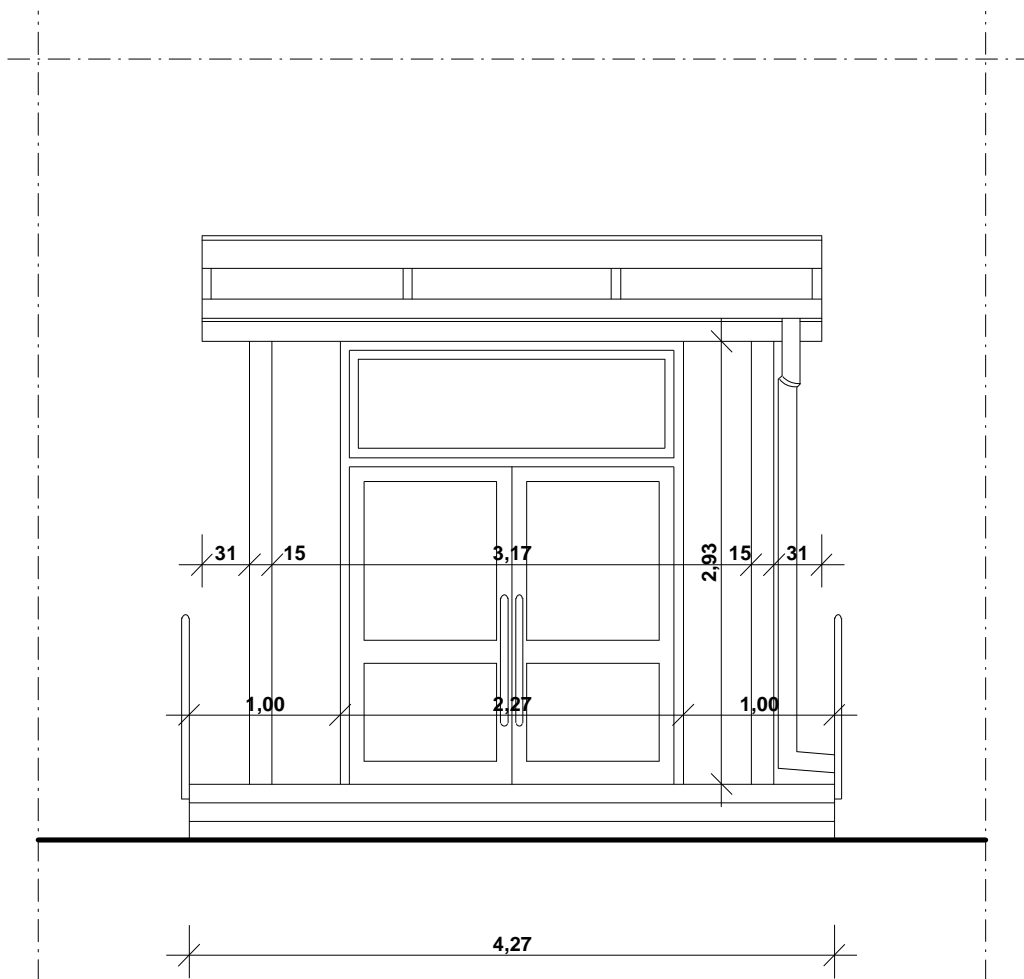
 <b>WACHELKA I ŁYCZBA</b> <b>Zakład Budowlano-Instalacyjny Sp. J.</b> Częstochowa, ul. Kopernika 21 TEL./FAX. (034) 366-91-13, 366-91-18.			
Nazwa i adres obiektu bud.	Projekt dodatkowego wyjścia ewakuacyjnego do budynku Szpitala Rejonowego w Krzepicach, zgodnie z wytycznymi ekspertyzy st. brzyg. mgr. inż. Jerzego Wolska 42-160 Krzepice, ul. Szkolna 1		
Przedmiot rysunku	<b>Widok ogólny elewacji - stan istniejący</b>	Skala:	Rys. nr
Projektanci	mgr inż. arch. Przemysław Płowecki	nr upr. KL - 31/2000	<b>02</b>
Sprawdzał cy	mgr inż. arch. Aleksandra Nurek	nr upr. 405/01	Data: 10/2008



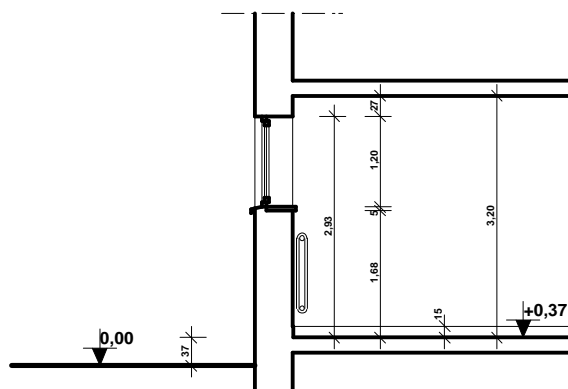
 <b>WACHELKA I ŁYCZBA</b> <b>Zakład Budowlano-Instalacyjny Sp. J.</b> Częstochowa, ul. Kopernika 21 TEL./FAX. (034) 366 - 91 - 13, 366 - 91 - 18.			
Nazwa i adres obiektu bud.	Projekt dodatkowego wyjścia ewakuacyjnego do budynku Szpitala Rejonowego w Krzepicach, zgodnie z wytycznymi ekspertyzy st. brzyg. mgr. inż. Jerzego Właska 42-160 Krzepice, ul. Szkolna 1		
Przedmiot rysunku	<b>Widok ogólny elewacji - stan projektowany</b>	Skala:	Rys. nr
Projektanci	mgr inż. arch. Przemysław Płowecki	nr upr. KL - 31/2000	<b>03</b>
Sprawdzający	mgr inż. arch. Aleksandra Nurek	nr upr. 405/01	Data: 10/2008



 <p><b>WACHELKA I ŁYCZBA</b>  <b>Zakład Budowlano-Instalacyjny Sp. J.</b>          Częstochowa, ul. Kopernika 21          TEL./FAX .( 034 ) 366 - 91 - 13 , 366 - 91 - 18 .</p>			
Nazwa i adres obiektu bud.	Projekt dodatkowego wyjścia ewakuacyjnego do budynku Szpitala Rejonowego w Krzepicach, zgodnie z wytycznymi ekspertyzy st. bryg. mgr. inż. Jerzego Wiska 42-160 Krzepice, ul. Szkolna 1		
Przedmiot rysunku	<b>Fragment elewacji przeznaczony do zmiany</b>	Skala: <b>1: 50</b>	Rys. nr <b>04</b>
Projektanci	mgr inż arch. Przemysław Pówecki	nr upr. KL - 31/2000	
Sprawdzający	mgr inż arch. Aleksandra Nurek	nr upr. 405/01	Data: 10/2008



 <p><b>WACHELKA I ŁYCZBA</b>  <b>Zakład Budowlano-Instalacyjny Sp. J.</b>          Częstochowa, ul. Kopernika 21          TEL./FAX. ( 034 ) 366 - 91 - 13, 366 - 91 - 18 .</p>			
Nazwa i adres obiektu bud.	Projekt dodatkowego wyjścia ewakuacyjnego do budynku Szpitala Rejonowego w Krzepicach, zgodnie z wytycznymi ekspertyzy st. bryg. mgr. inż. Jerzego Właska 42-160 Krzepice, ul. Szkolna 1		
Przedmiot rysunku	<b>Fragment elewacji po zmianie</b>	Skala:	Rys. nr
Projektanci	mgr inż. arch. Przemysław Pówecki	<b>1: 50</b>	<b>05</b>
Sprawdzający	mgr inż. arch. Aleksandra Nurek	nr upr. KL - 31/2000	Data:
		nr upr. 405/01	10/2008

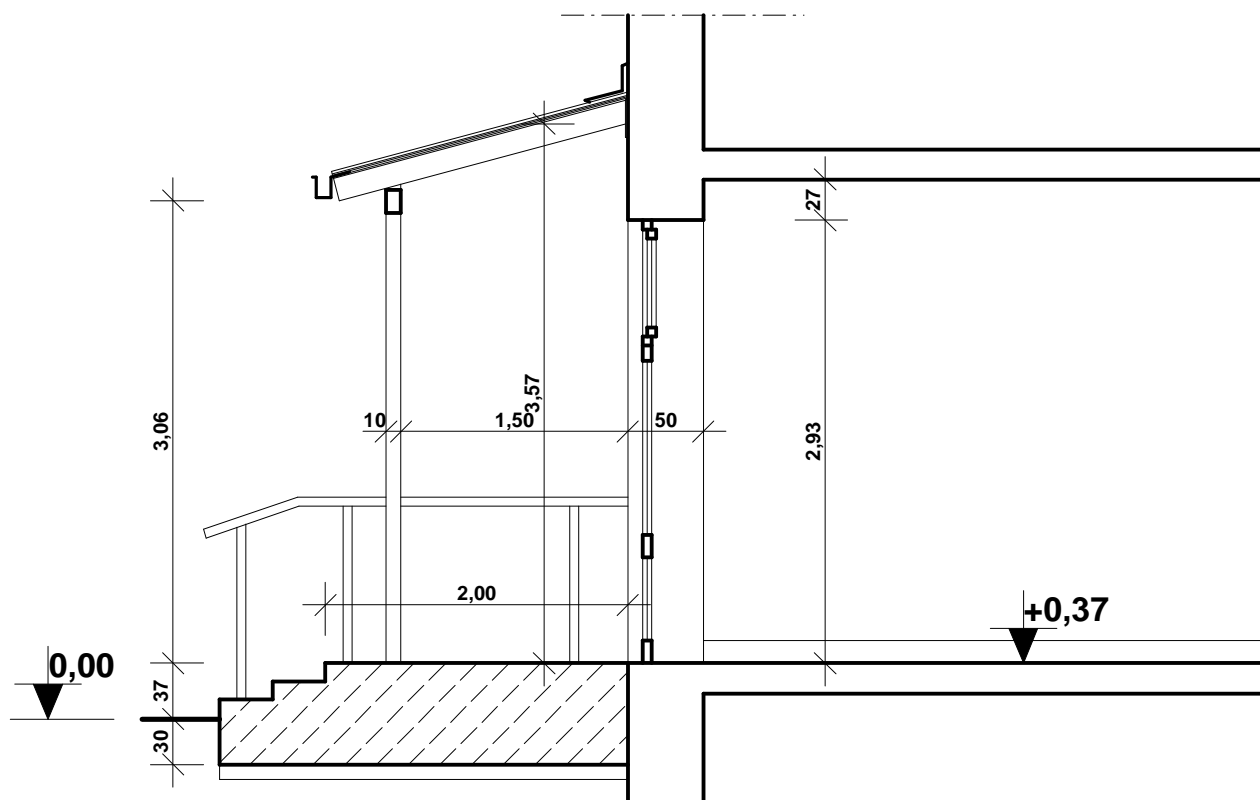


**WACHELKA I ŁYCZBA**  
**Zakład Budowlano-Instalacyjny Sp. J.**

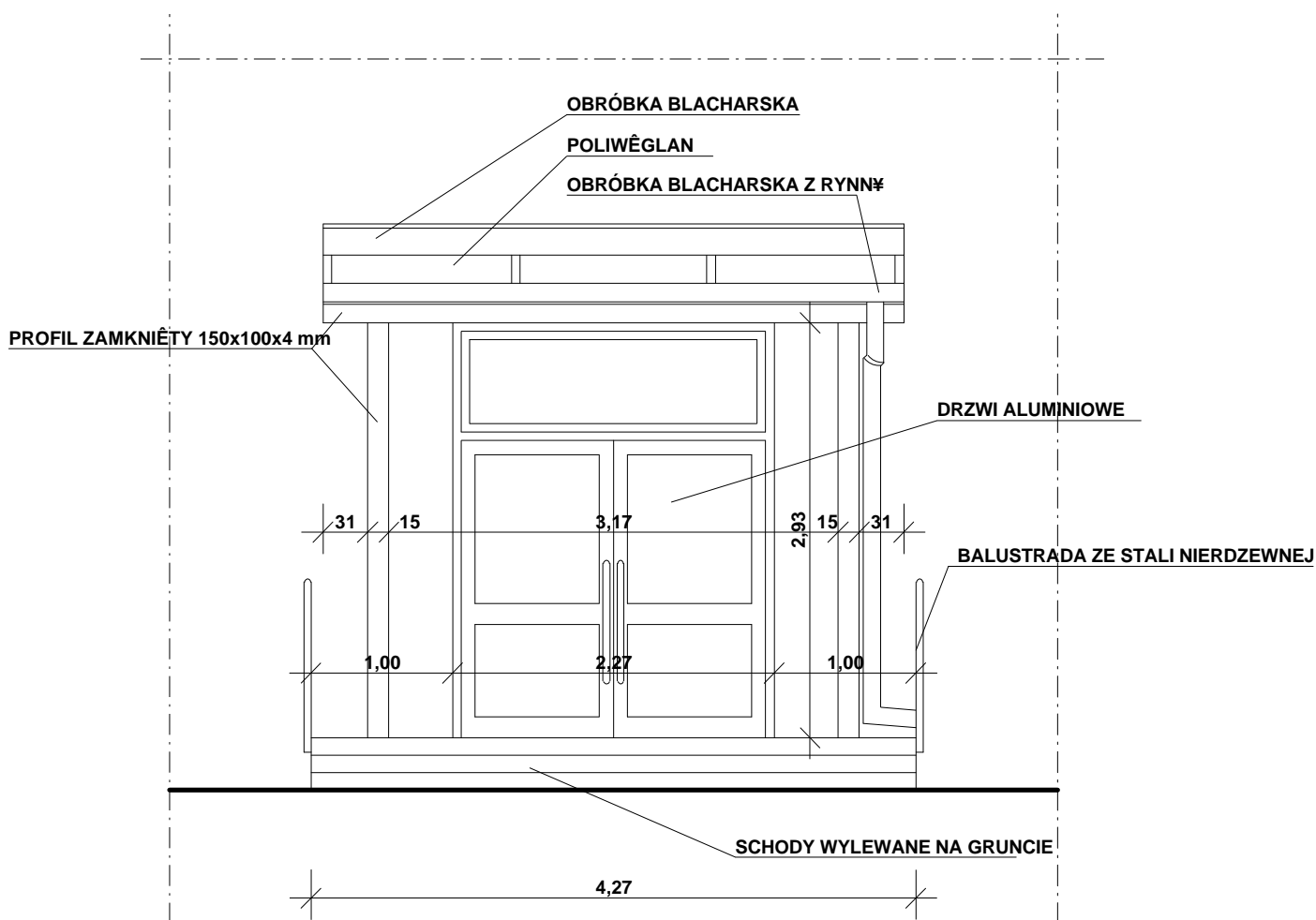
Częstochowa, ul. Kopernika 21

TEL./FAX .( 034 ) 366 - 91 - 13 , 366 - 91 -18 .

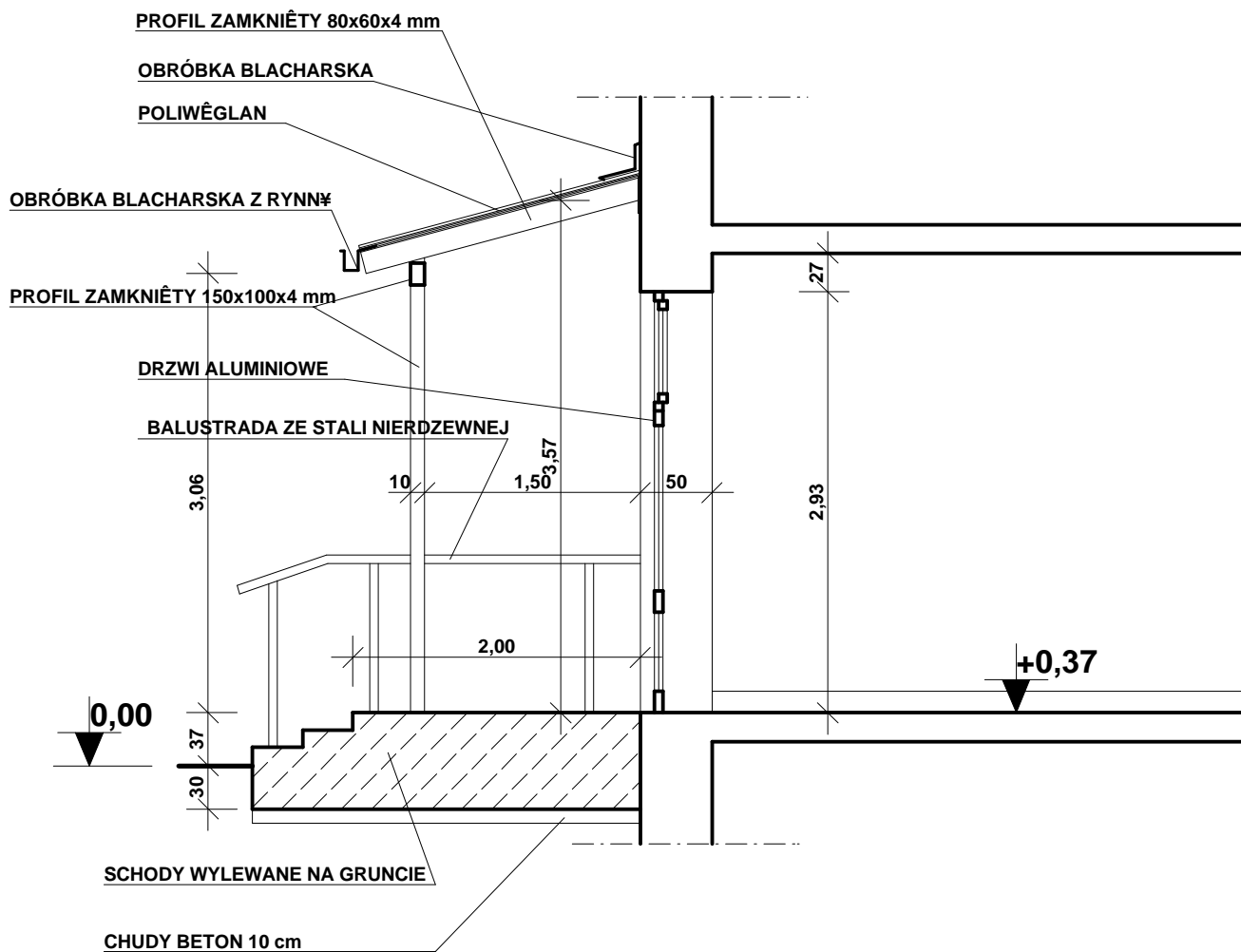
Nazwa i adres obiektu bud.	Projekt dodatkowego wyjścia ewakuacyjnego do budynku Szpitala Rejonowego w Krzepicach, zgodnie z wytycznymi ekspertyzy st. bryg. mgr. inż. Jerzego Wiska 42-160 Krzepice, ul. Szkolna 1		
Przedmiot rysunku	<b>Przekrój stanu istniejącego</b>	Skala:	Rys. nr
Projektanci	mgr inż arch. Przemysław Pówecki	<b>1: 50</b>	<b>06</b>
Sprawdzający	mgr inż arch. Aleksandra Nurek	nr upr. KL - 31/2000	Data:
		nr upr. 405/01	10/2008



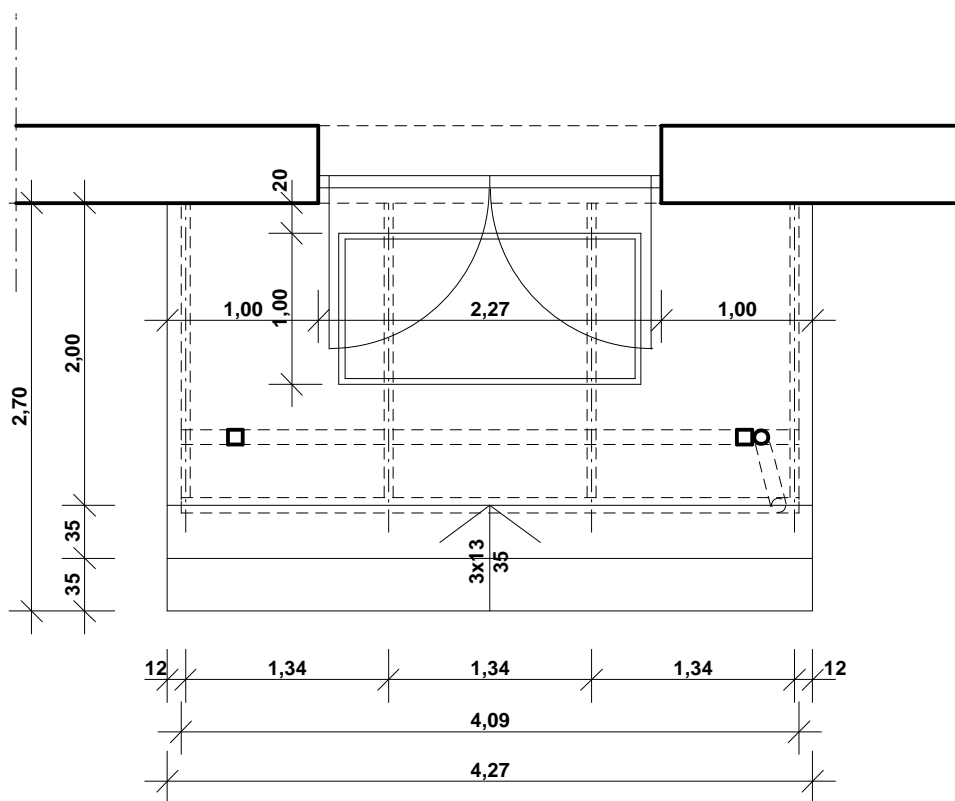
 <p><b>WACHELKA I ŁYCZBA</b>  <b>Zakład Budowlano-Instalacyjny Sp. J.</b>          Częstochowa, ul. Kopernika 21          TEL./FAX .( 034 ) 366 - 91 - 13 , 366 - 91 - 18 .</p>			
Nazwa i adres obiektu bud.	Projekt dodatkowego wyjścia ewakuacyjnego do budynku Szpitala Rejonowego w Krzepicach, zgodnie z wytycznymi ekspertyzy st. bryg. mgr. inż. Jerzego Właska 42-160 Krzepice, ul. Szkolna 1		
Przedmiot rysunku	<b>Przekrój stanu projektowanego</b>	Skala: <b>1: 50</b>	Rys. nr <b>07</b>
Projektanci	mgr inż. arch. Przemysław Pówecki	nr upr. KL - 31/2000	
Sprawdzający	mgr inż. arch. Aleksandra Nurek	nr upr. 405/01	Data: 10/2008



 <b>WACHELKA I ŁYCZBA</b> <b>Zakład Budowlano-Instalacyjny Sp. J.</b> Częstochowa, ul. Kopernika 21 TEL./FAX (034) 366 - 91 - 13, 366 - 91 - 18.			
Nazwa i adres obiektu bud.	Projekt dodatkowego wyjścia ewakuacyjnego do budynku Szpitala Rejonowego w Krzepicach, zgodnie z wytycznymi ekspertyzy st. bryg. mgr. inż. Jerzego Właska 42-160 Krzepice, ul. Szkolna 1		
Przedmiot rysunku	<b>Widok ogólny wejścia od frontu</b>	Skala:	Rys. nr
Projektanci	mgr inż. arch. Przemysław Pówecki	1: 50	<b>08</b>
Sprawdzający	mgr inż. arch. Aleksandra Nurek	nr upr. KL - 31/2000	Data:
		nr upr. 405/01	10/2008



 <p><b>WACHELKA I ŁYCZBA</b>  <b>Zakład Budowlano-Instalacyjny Sp. J.</b>          Częstochowa, ul. Kopernika 21          TEL./FAX. (034) 366 - 91 - 13, 366 - 91 - 18.</p>			
Nazwa i adres obiektu bud.	Projekt dodatkowego wyjścia ewakuacyjnego do budynku Szpitala Rejonowego w Krzepicach, zgodnie z wytycznymi ekspertyzy st. bryg. mgr. inż. Jerzego Właska 42-160 Krzepice, ul. Szkolna 1		
Przedmiot rysunku	<b>Widok ogólny wejścia z boku</b>	Skala:	Rys. nr
Projektanci	mgr inż. arch. Przemysław Pówecki	1: 50	<b>09</b>
			Data:
Sprawdzający	mgr inż. arch. Aleksandra Nurek	nr upr. KL - 31/2000	10/2008
		nr upr. 405/01	



 <p><b>WACHELKA I ŁYCZBA</b>  <b>Zakład Budowlano-Instalacyjny Sp. J.</b>          Częstochowa, ul. Kopernika 21          TEL./FAX. (034) 366 - 91 - 13, 366 - 91 - 18.</p>			
Nazwa i adres obiektu bud.	Projekt dodatkowego wyjścia ewakuacyjnego do budynku Szpitala Rejonowego w Krzepicach, zgodnie z wytycznymi ekspertyzy st. bryg. mgr. inż. Jerzego Wiska 42-160 Krzepice, ul. Szkolna 1		
Przedmiot rysunku	<b>Rzut projektowanego wejścia</b>	Skala:	Rys. nr
Projektanci	mgr inż. arch. Przemysław Pówecki	1: 50	<b>10</b>
Sprawdzający	mgr inż. arch. Aleksandra Nurek	nr upr. KL - 31/2000	Data:
		nr upr. 405/01	10/2008

<b>ZESTAWIENIE STOLARKI DRZWIOWEJ Z ALUMINIUM</b>		
<b>SYMBOL</b>	<b>DAI1</b>	
<b>SCHEMAT</b>		
WYMIARY W OŚWIETLE OŚCIEŻY	So	2270
	Ho	2930
<b>ILOŚĆ</b>	<b>1</b>	
<b>UWAGI:</b>	DRZWI ALUMINIOWE "CIEPŁE" OTWIERANE NA ZEWNĘTRZ SZKLONE ANTYWŁAMANIOWO	
<b>KOLOR DRZWI BIAŁE LUB BRĄZOWE, U=1,1 W/m2K</b>		

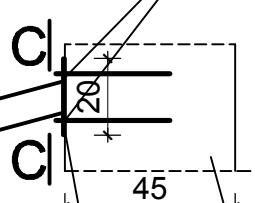
 <b>WACHELKA I ŁYCZBA</b> <b>Zakład Budowlano-Instalacyjny Sp. J.</b> Częstochowa, ul. Kopernika 21 TEL./FAX .( 034 ) 366 - 91 - 13 , 366 - 91 -18 .			
Nazwa i adres obiektu bud.	Projekt dodatkowego wyjścia ewakuacyjnego do budynku Szpitala Rejonowego w Krzepicach, zgodnie z wytycznymi ekspertyzy st. bryg. mgr. inż. Jerzego Wiska 42-160 Krzepice, ul. Szkolna 1		
Przedmiot rysunku	<b>Zestawienie stolarki aluminiowej</b>	Skala: <b>1: 50</b>	Rys. nr <b>11</b>
Projektanci	mgr inż arch. Przemysław Pówecki	nr upr. KL - 31/2000	
Sprawdzający	mgr inż arch. Aleksandra Nurek	nr upr. 405/01	Data: 10/2008

# PRZEKRÓJ POPRZECZNY

skala 1:20

4 x KOTWY M12 kl.4.8  
DŁUGOŚCI 30 cm

PROFIL ZAMKNIĘTY 3  
80x60x4 l=1920



ISTNIEJĄCA ŚCIANA ZEWNĘTRZNA

BL 10 x180x200

SFREZOWANIE KRAWĘDZI

PROFIL ZAMKNIĘTY 2  
150x100x4 l=4100

ISTNIEJĄCA ŚCIANA ZEWNĘTRZNA

PROFIL ZAMKNIĘTY 1  
150x100x4 l=2930

293

BL 10 x100x100 4

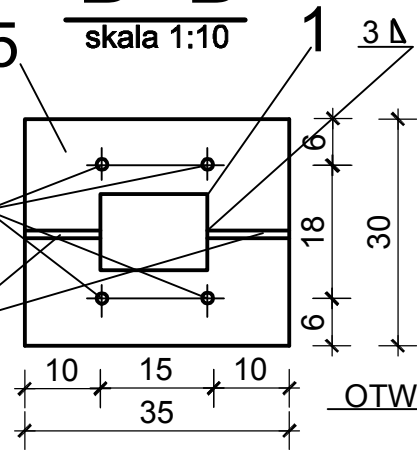
SCHODY BETONOWE PROJEKTOWANE

4 x KOTWY M12 kl.4.8  
DŁUGOŚCI 30 cm

B-B  
skala 1:10

OTWÓR Ø14

BL 10 x300x350 5

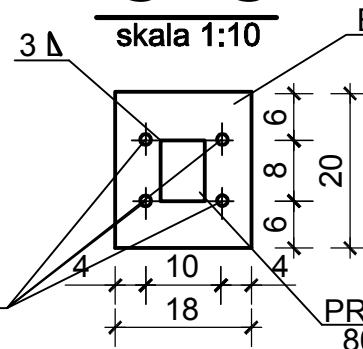


C-C  
skala 1:10

BL 10 x180x200 6

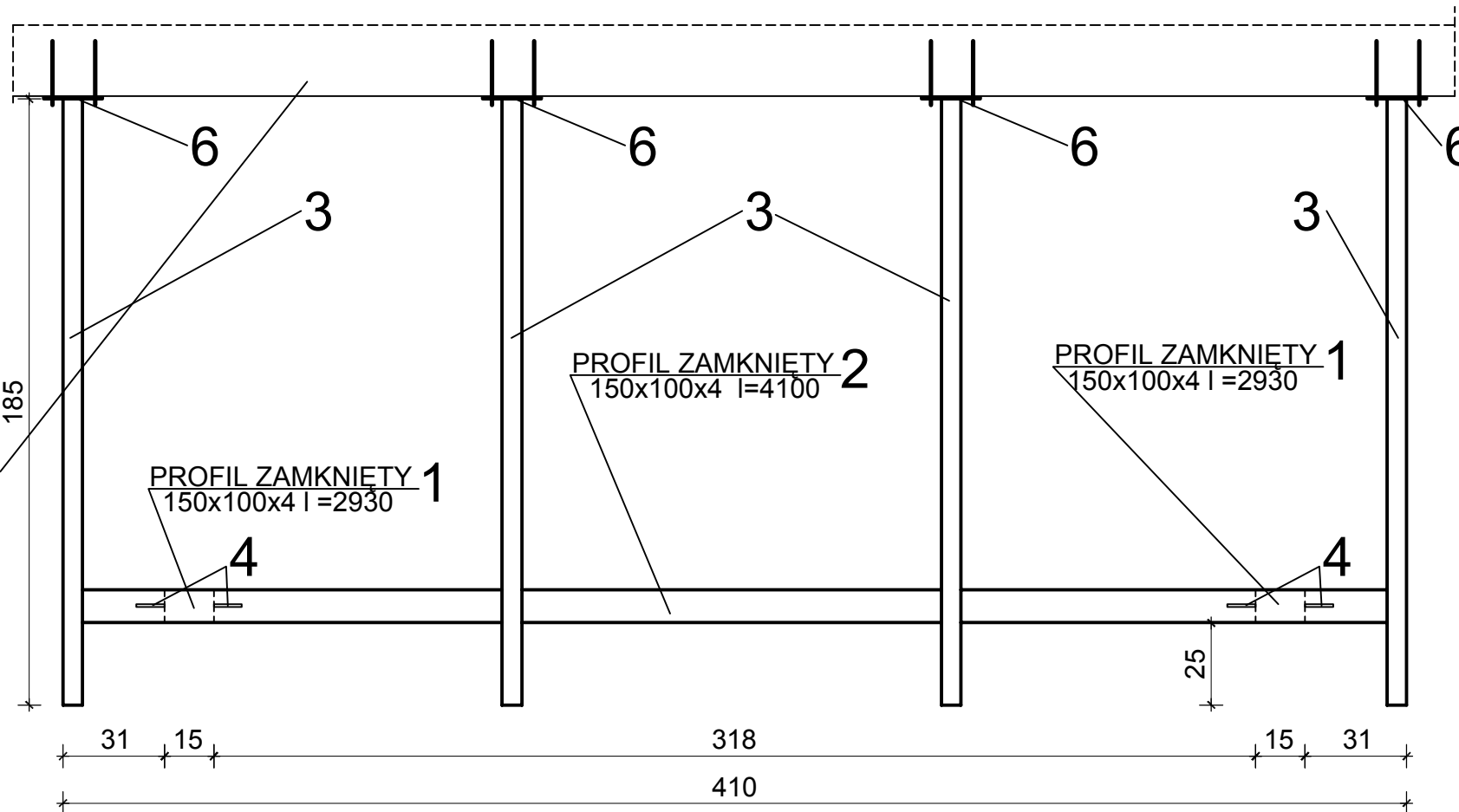
OTWÓR Ø14

PROFIL ZAMKNIĘTY 3  
80x60x4 l=1920



# WIDOK Z GÓRY

skala 1:20



**BETON B20**  
**STAL KSZTAŁTOWA StOS**

OBIEKT : ZESPÓŁ BUDYNKÓW SZPITALA REJONOWEGO W KRZEPICACH		
LOKALIZACJA : 42-160 KRZEPICE , UL.SZKOLNA 1		
INWESTOR : STAROSTWO POWIATOWE W KŁOBUCKU 42-100 KŁOBUEK , UL.RYNEK IM.JANA PAWŁA II 13		
TEMAT RYSUNKU: PROJEKT DODATKOWEGO WEJŚCIA EWAKUACYJNEGO Z BUDYNKU SZPITALA REJONOWEGO W KRZEPICACH, ZGODNIE Z WYTYCZNYMI EKSPERTYZY ST.BRYG. MGR.INŻ. JERZEGO WĄSKA, 42-160 KRZEPICE , UL.SZKOLNA 1		
BRANŻA: KONSTRUKCJA	NR UPRAWNIEN	PODPIS
PROJEKTOWAŁ: mgr inż. Piotr HIPER	OPL/0040/POOK/03	SKALA: 1:20/1:10
SPRAWDZIŁ: mgr inż. Elżbieta Ochocka	UAN-VIII/83861/136/87	
DATA: PAŹDZIERNIK 2008	NUMER RYSUNKU:	KW1