

UWAGA:

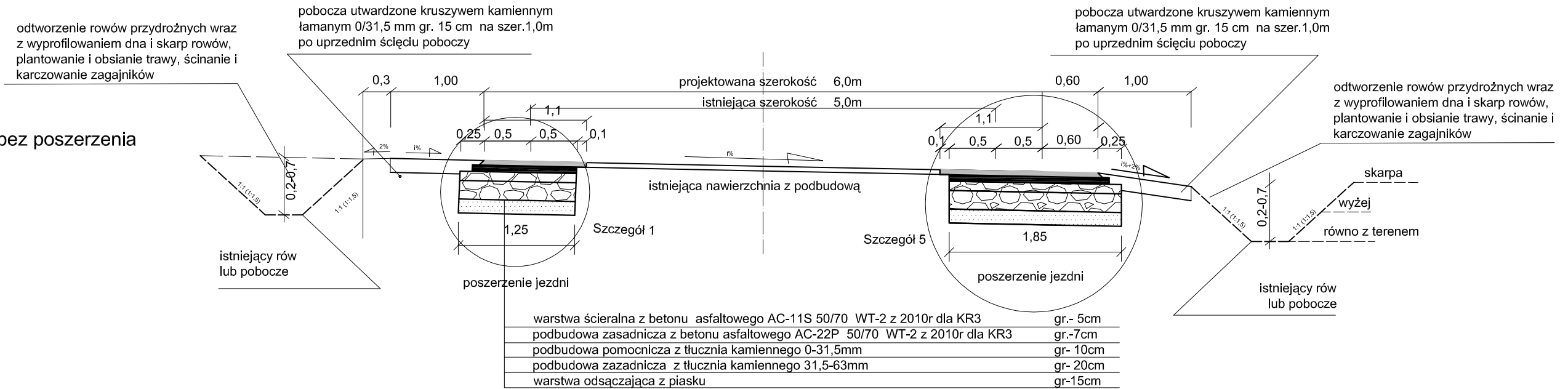
1. Utwardzenie zjazdów na posesje, pola i drogi leśne na głębokość do granicy pasa drogowego z kruszywa łamanego 0/31,5mm.
2. Skropienie krawędzi na szer. 10cm asfaltem D-70 na całej długości jezdni i pobocza utwardzonego oraz w środku przy połączeniach wykonywaniu na warstwie ścieralnej

PRZEKRÓJ KONSTRUKCYJNY
na łukach W-12 i W-16
na łukach zastosować krzywe przejściowe , patrz rys. nr 3.

Skala 1:50

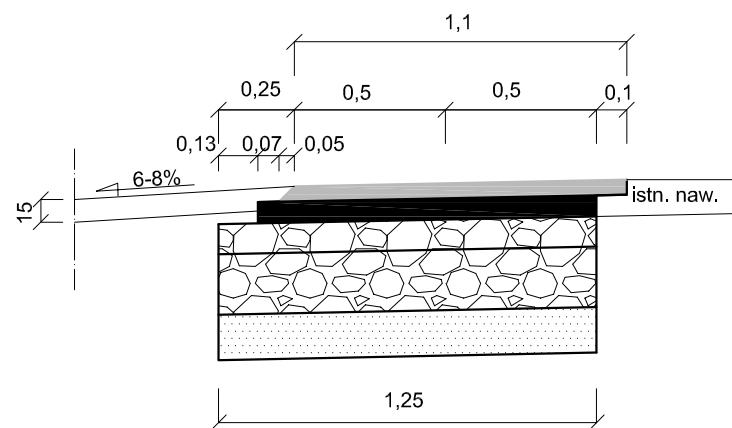
UWAGA:

Pozostałe łuki wykonać bez poszerzenia



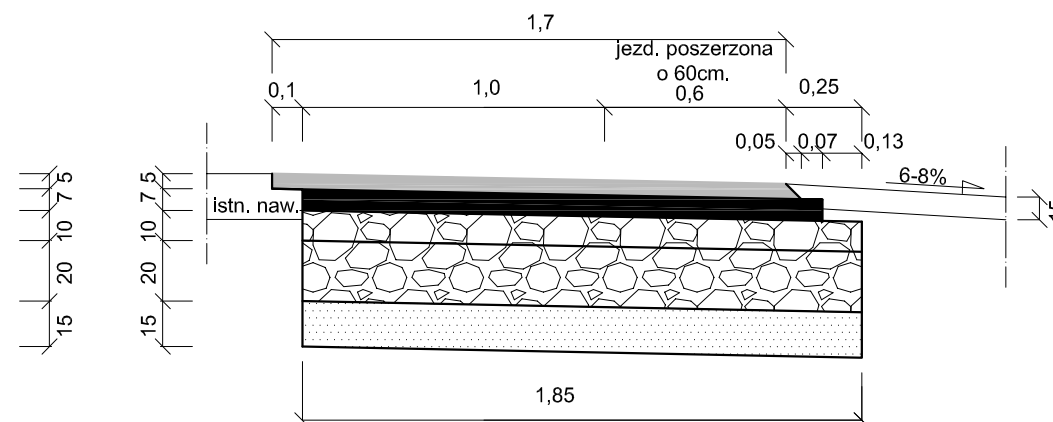
Skala 1:25

Szczegół 1



Skala 1:25

Szczegół 5



Firma "TOM" Częstochowa 42-200 ul. Focha 72/74 m 13

Inwestor: Powiatowy Zarząd Dróg ul. Zamkowa 19, 42-100 Kłobuck			
Nazwa obiektu budowlanego: PRZEBUDOWA DROGI POWIATOWEJ NR 2023S Zawady - Mokra - Kłobuck w km 5+100,00 do 10+100,00, - Etap 1			
Przedmiot rysunku: PRZEKRÓJ KONSTRUKCYJNY na łukach W-12 i W-16		Skala: 1:50 1:25	
Opracował:	Tomasz Banaśkiewicz FT-83861/81/376/82 SLK/IS/1160/02	Podpis:	Rys. nr: 7
Projektował:	inż. Janusz Muś AG.II4/AZ/7131-2/502/01 SLK/BD/1199/02	Podpis:	04.2014