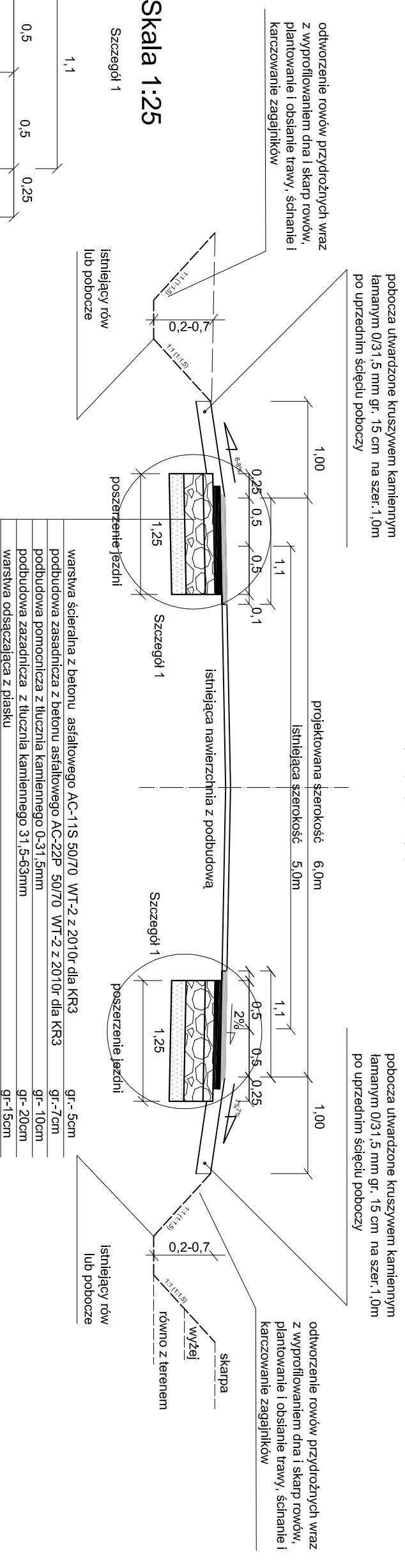


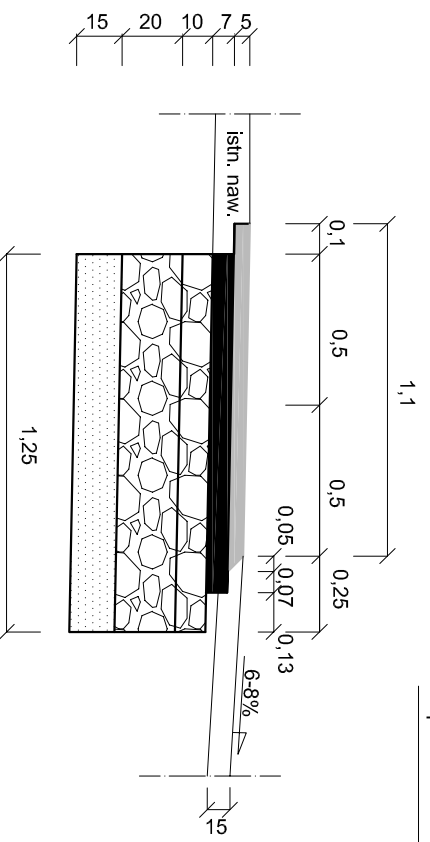
**PRZEKRÓJ KONSTRUKCYJNY**

od km 5+670,00 do km 5+790,00 - bez przebudowy  
od km 5+790,00 do km 6+351,00 - wykonać pobocza utwardzone na szer. 1,0m  
od km 6+369,00 do km 9+918,80 - wykonanć poszerzenie z szer. jezdni  
5,0m do 6,0m wraz z naprawą konstrukcji nawierzchni na zatoce

**Skala 1:50**



**Skala 1:25**



**UWAGA:**

1. Utwardzenie zjazdów na posesję, pola i drogi leśne na głębokość do granicy pasa drogowego z kruszywa łamanego 0/31,5mm.
2. Skropienie krawędzi na szer. 10cm asfaltem D-70 na całej długości jezdni i pobocza utwardzonego oraz w środku przy połączeniach wykonywaniu na warstwie ścieralnej

**Firma "TOM" Częstochowa 42-200 ul. Focha 72/74 m 13**

Investor:	Powiatowy Zarząd Dróg ul. Zamkowa 19, 42-100 Kłobuck	
Nazwa obiektu budowlanego:	PRZEBUDOWA DROGI POWIATOWEJ NR 2023S Zawady - Mokra - Kłobuck w km 5+100,00 do 10+100,00, - Etap 1	
Przedmiot rysunku:	PRZEKRÓJ KONSTRUKCYJNY od km 5+670,00 do km 9+918,80	Skala: 1:50 1:25
Opracował:	Tomasz Banasiewicz	Podpis: 5
Projektował:	inż. Janusz Muś	Podpis:
	AG.II4/AZ/7131-2/502/01	SLK/BD/1199/02
		04.2014