

UWAGA:

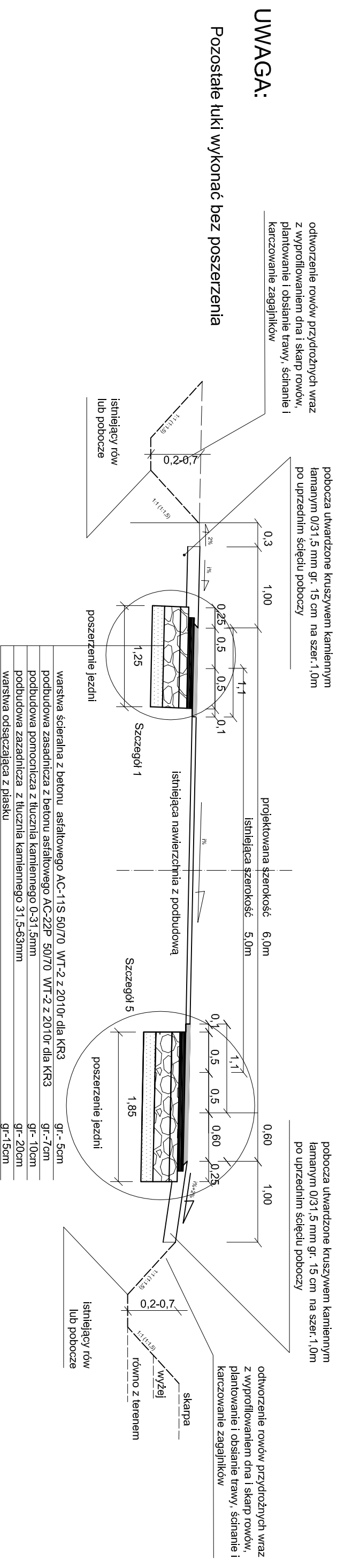
1. Utwardzenie zjazdów na posesie, pola i drogi leśne na głębokość do granicy pasa drogowego z kruszywa łamanego 0/31,5mm.
2. Skroplenie krawędzi na szer. 10cm asfaltem D-70 na całej długości jezdni i pobocza utwardzonego oraz w środku przy połączeniach wykonywaniu na warstwie ściertalnej

PRZEKRÓJ KONSTRUKCYJNY

na łukach W-12 i W-16

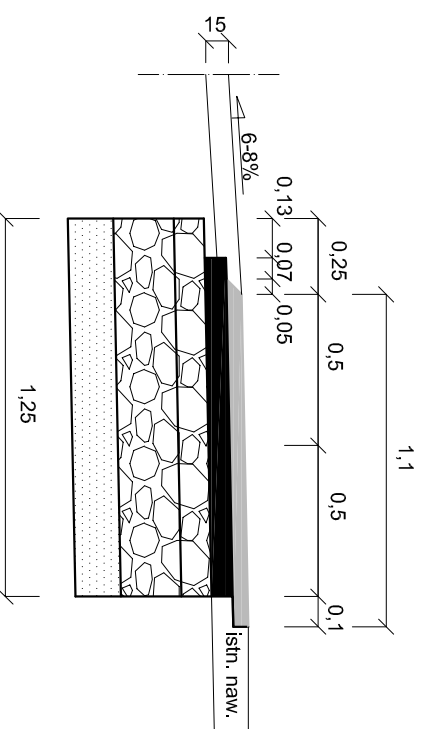
na łukach zastosować krzywe przejściowe, patrz rys. nr 3.

Skala 1:50



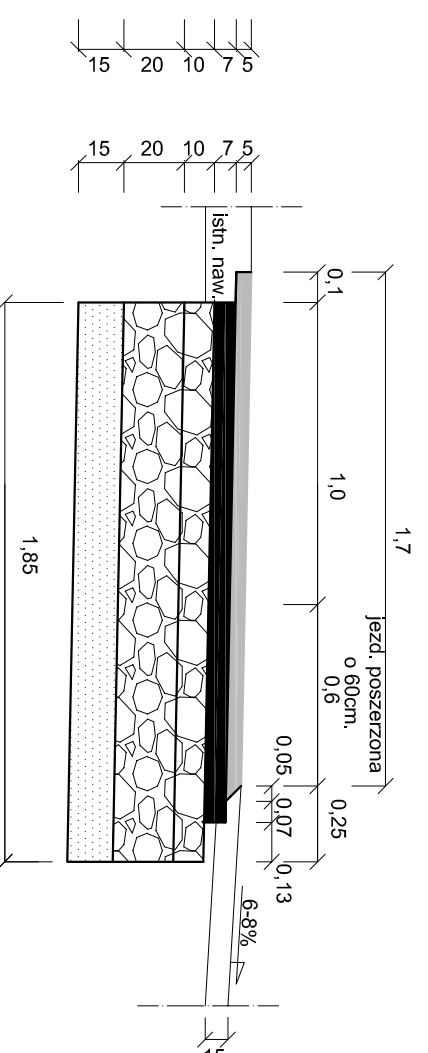
Skala 1:25

Szczegół 1



Skala 1:25

Szczegół 5



Firma "TOM" Częstochowa 42-200 ul. Focha 72/74 m 13			
Investor:	Powiatowy Zarząd Dróg ul. Zamkowa 19, 42-100 Kłobuck		
Nazwa obiektu budowlanego:	PRZEBUDOWA DROGI POWIATOWEJ NR 2023S Zawady - Mokra - Kłobuck w km 5+100,00 do 10+100,00, - Etap I		
Przedmiot rysunku:	PRZEKRÓJ KONSTRUKCYJNY na łukach W-12 i W-16	Skala:	1:50 1:25
Opracował:	Tomasz Banaskiewicz	Podpis:	Rys. nr: 7
Projektował:	inż. Janusz Muś	Podpis:	04.2014
	AG:114/AZ/7131-2/502/01	SLK/BD/1199/02	