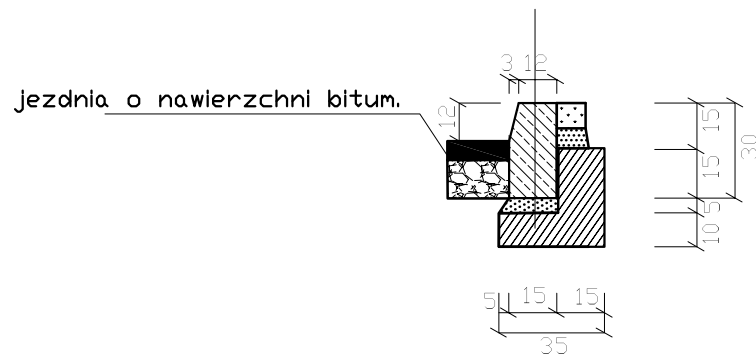
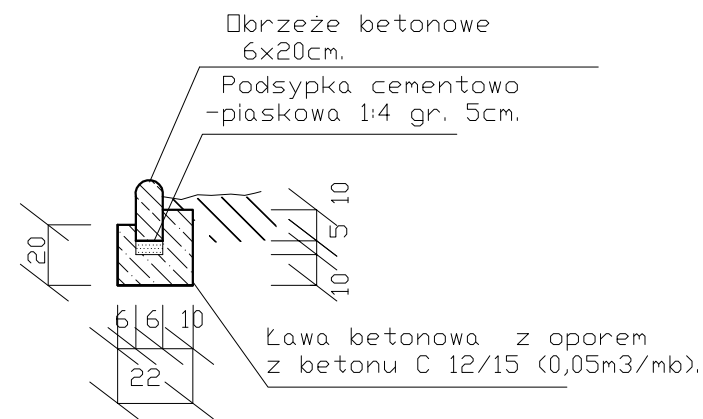


**szczegół 1**  
Skala 1:25

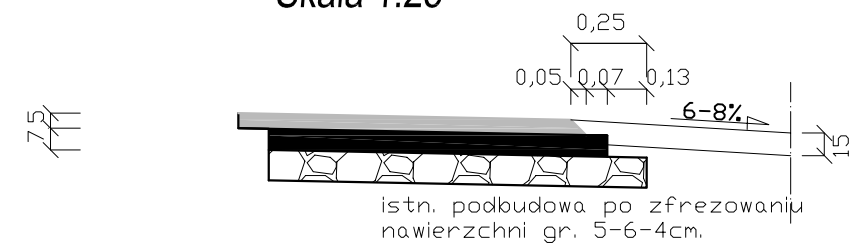
Krawężnik drogowy betonowy 15x30cm.  
Podsypka cement-piaskowa 1:4 gr 5cm.  
Ława betonowa z oporem z betonu C12/15 (0,065m<sup>3</sup>/mb)



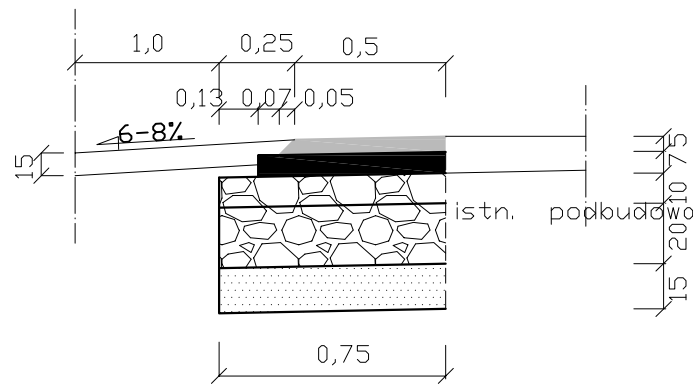
**szczegół 2**  
Skala 1:25



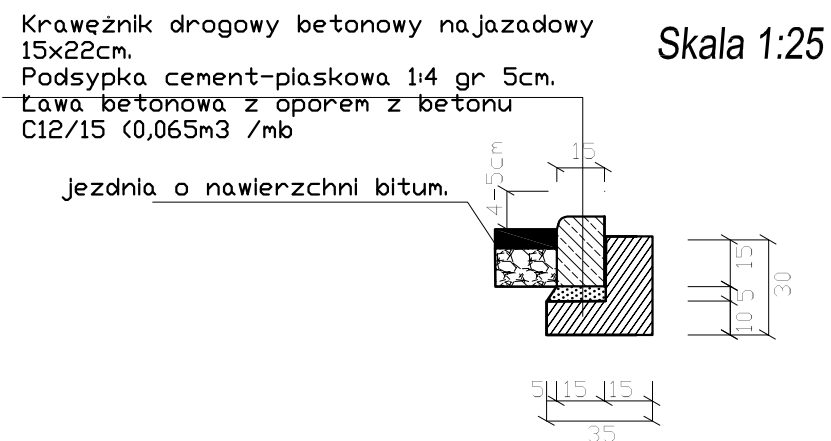
**szczegół 3**  
Skala 1:25



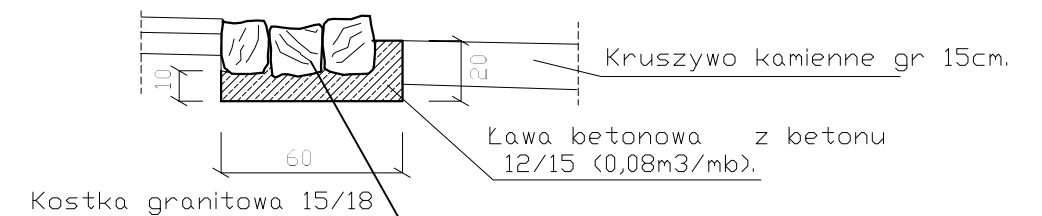
**szczegół 4A**  
Skala 1:25



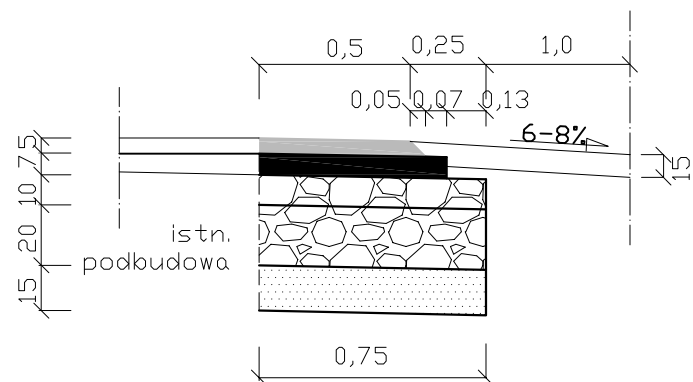
**szczegół 5**  
Skala 1:25



**szczegół ścieku** Skala 1:25



**szczegół 4B**  
Skala 1:25



Firma "TOM" Częstochowa 42-200 ul. Focha 72/74 m 13

Inwestor: Powiatowy Zarząd Dróg ul. Zamkowa 19, 42-100 Kłobuck			
Nazwa obiektu budowlanego: PRZEBUDOWA CIĄGU DRÓG POWIATOWYCH NR 2057S, NR 2058S, NR 2062S, Nr 2061S relacji: Truskolasy - Zamłynie -Kuleje - Nowiny - Bór Zapilski - Pila I, Gmina Wręczyca Wielka			
Przedmiot rysunku: SZCZEGÓŁY KONSTRUKCYJNE od km 0 + 000,00 do km 10 + 725,00			Skala: 1:25
Opracował:	Tomasz Banaśkiewicz FT-83861/81/376/82 mgr inż. Anna Muś SLK/IS/1160/02	Podpis:	nr. rys 11 N
Projektował:	inż. Janusz Muś AG.II4/AZ/7131-2/502/01 SLK/BD/1199/02	Podpis:	08.2014