

B - B

widz z przodu typ 013

wg rys. profilu

Płyta pokrywowa żelbetowa  
wg KB 1-38.4.3(1)-81 PP 124/60

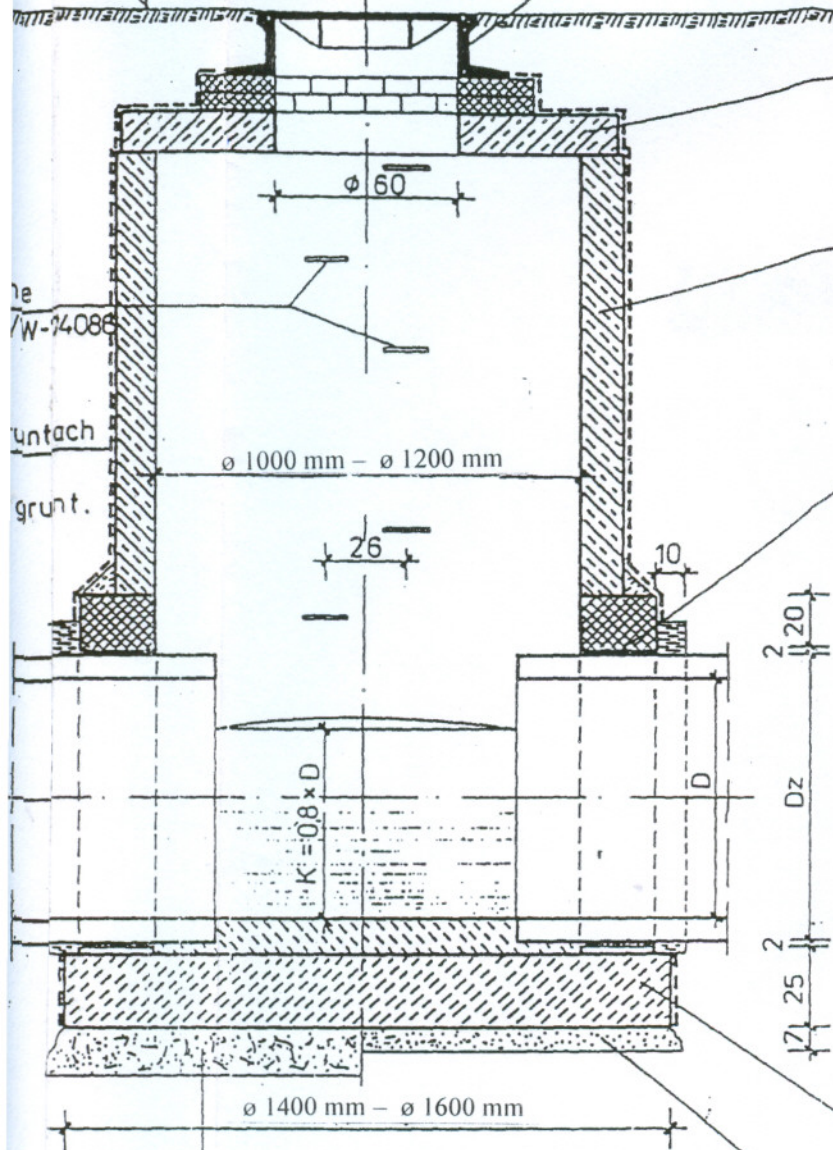
Kręgi żelbetowe typ A  
wg KB 1-38.4.3(7)-72

Uszczelnienie sznurem smolowym  
i kitem fugowym

Płyta denna z betonu B-15  
w gruntach nawodnionych  
z dodatkiem środka uszczelniającego

Podsyпка z piasku w gruntach  
spoiistych i nienawodnionych

Podsyпка filtracyjna  
w gruntach nawodnionych



podano w cm.  
wysokości 0,80 średnicy  
otworowej studzienki.

**FIRMA "TOM"**  
Tomasz Banaszkiewicz  
ul. Focha 72/74 m. 11/42-200 Częstochowa  
tel. 034 365 72 02, 501 297 842  
NIP 573 166-15-98 IDS 150 7 3006

**TYPOWA STUDZIENKA KANALIZACYJNA  
PRZELOTOWA**  $\varnothing$  1000 mm -  $\varnothing$  1200 mm

**RYŚ. NR 12**