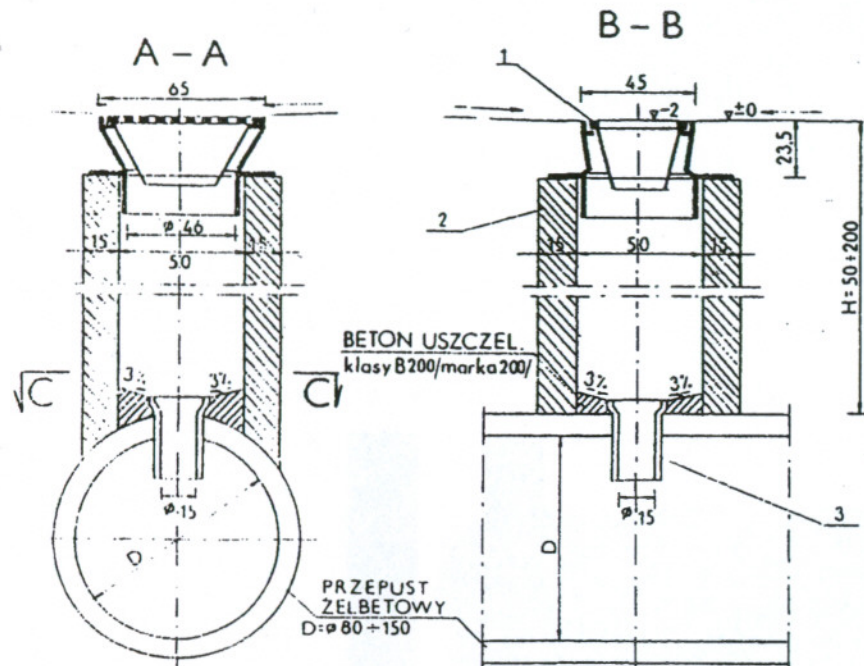


02.15

cm

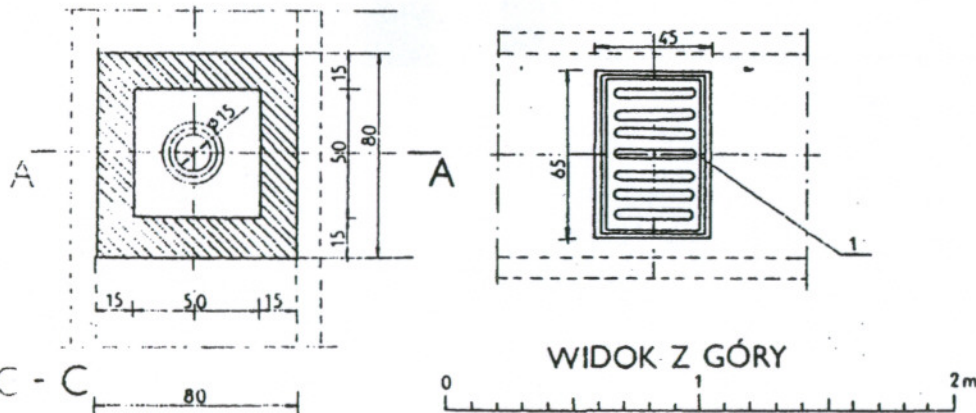


ZASTOSOWANIE

1. Do odprowadzenia wód opadowych z korony drogi lub ulicy
2. W przypadku usytuowania wpustu bezpośrednio nad przepustem D.

MATERIAŁY

- 1- wpust uliczny przejazdowy typ. ciężki wg PN-H-74081
- 2- studzienka o wymiarach w świetle 50 x 50 cm wykonana na mokro z betonu klasy B200 /marka 200/
- 3- rura kamionkowa ϕ 15 cm dług. 30 cm z kielichem.



WIDOK Z GÓRY

RYS. NR 10