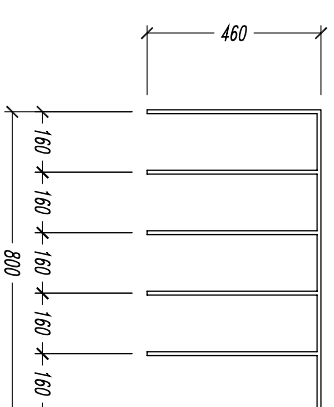
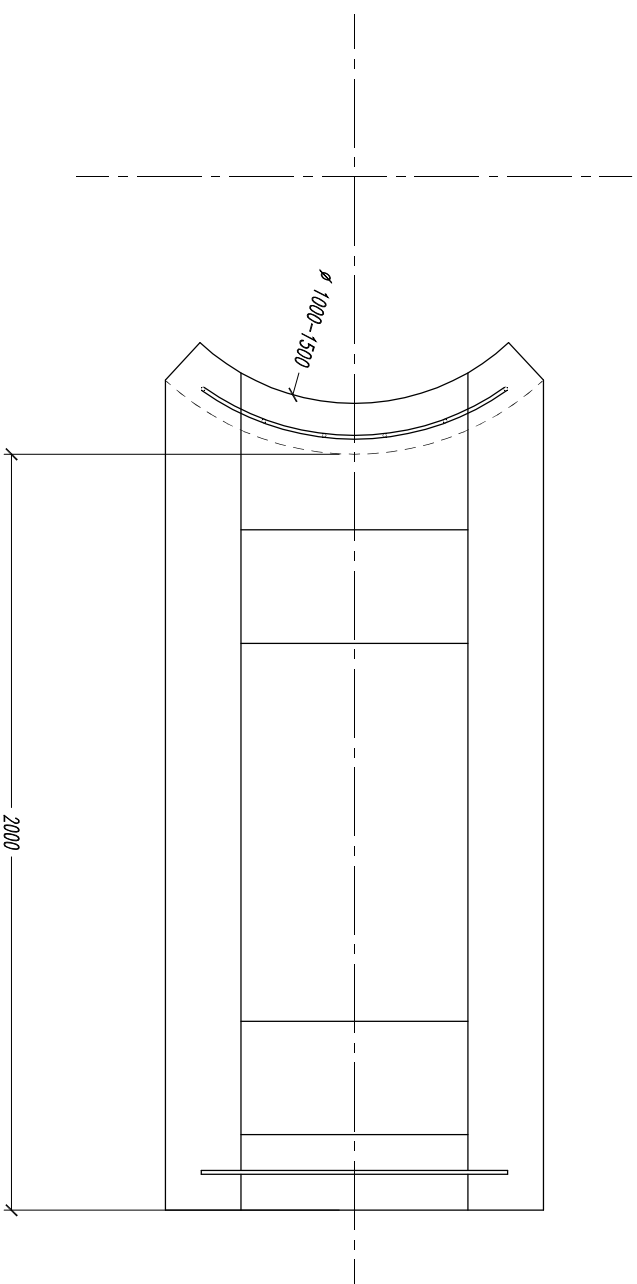
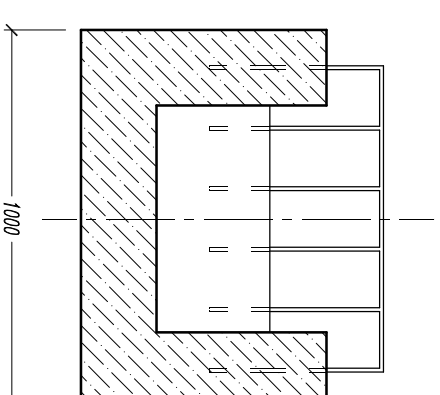
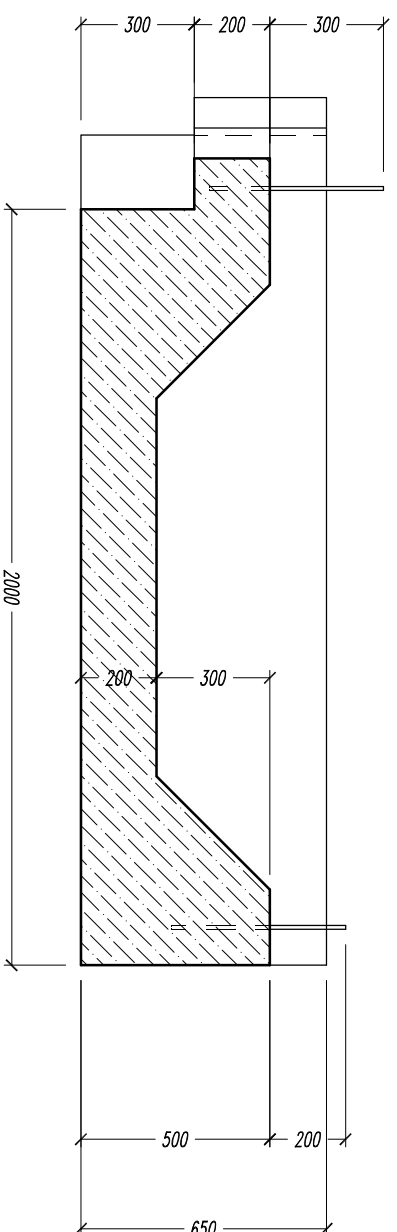


OSADNIK PRZY WŁOCIE DO STUDNI REWIZYJNEJ.
SKALA 1:20



KRATA ZABEZPIEZAJĄCA WŁOT



Nazwa inwestycji: **Przebudowa ciągu dróg powiatowych nr 2052 S, nr 2054 S, nr 2053 S na odcinku Bór Zajacziński (Wieżina) – Ługi Rodły – Bór Zajacziński – Wzrosy – Brzeziny – Przystajń – Przystajń, gm. Przystajń.**

Inwestor: **Powiatowy Zarząd Dróg w Klobucku**
ul. Zamkowa 19
42-100 Klobuck

Biuro projektowe: **Andrzej Przybiski**
ul. Kukuczki 24 m 54
42-224 Częstochowa
CSK: +48 726 830 813

Nazwa rysunku: OSADNIK PRZY WŁOCIE DO STUDNI WEDŁUG KPED 01.14		Funkcja: Data osobowe:	
Skala: 1:20	Data: 07.2016	Nr rys.: D-04.4	Podpis:
Branża: DROGOWA	Stadium: DOKUMENTACJA TECHNICZNA DO ZGŁOSZENIA ZAMIARU WYKONANIA ROBÓT BUDOWLANYCH	Projektant: mgr inż. Andrzej PRZYBISKI SLA/4107/PW00/12	
		Opisujący: mgr inż. Paweł NIEDZIELSKI	
		Nr uprawnień:	
		Nr uprawnień:	