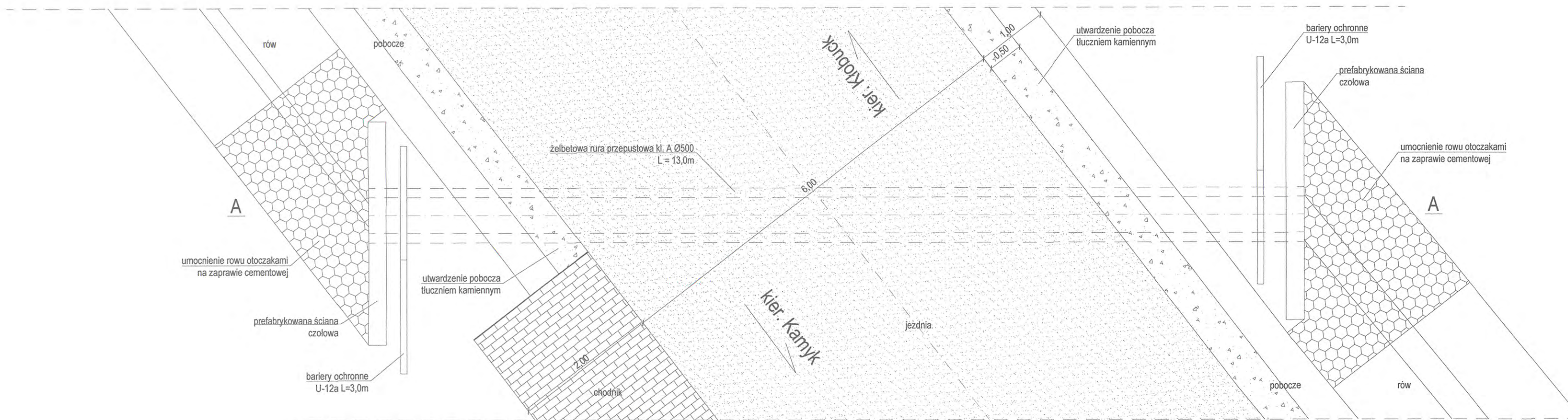
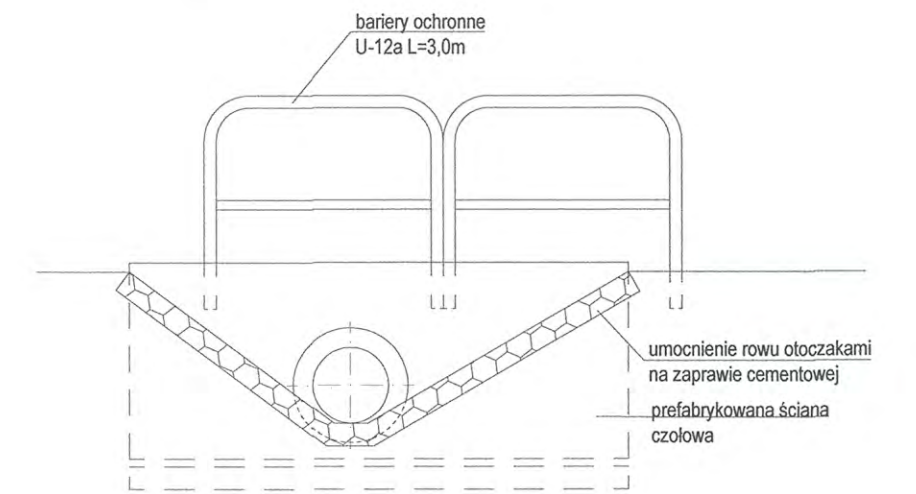


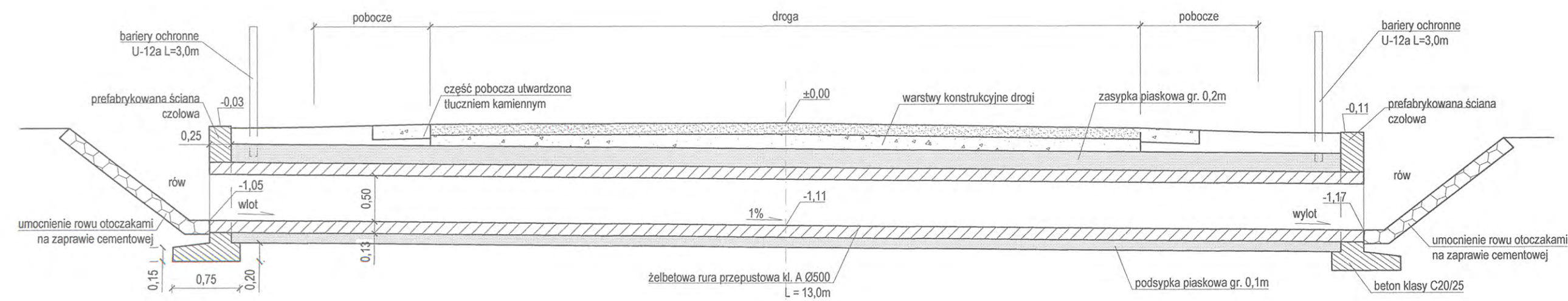
RZUT



WIDOK OD CZOŁA



PRZEKRÓJ A - A



Probus Nieruchomosci ul. Św. Kazimierza 4 lok. 1, 42-200 Częstochowa nip: 9490249093, tel. 509 521 710		Projekty instalacji sanitarnych oraz budownictwa drogowego	
Temat: PROJEKT BUDOWLANY Przebudowa drogi powiatowej nr 2043 S relacji Kłobuck - Kamyk.	Nazwa rysunku: Rzut i przekroje konstrukcyjne przepustu w km 4+109,97	Projektant: mgr inż. Ewelina Mycek upr. nr: PDK/0205/PWOD/12	Rysunek nr: 5 Skala: 1:50
Branża: Drogowa	Sprawdzający:	Podpis:	Data: 08.2016
Inwestor: Powiatowy Zarząd Dróg w Kłobucku ul. Zamkowa 19 42-100 Kłobuck	Opracowanie: inż. Marcin Rogal	Podpis:	Data: