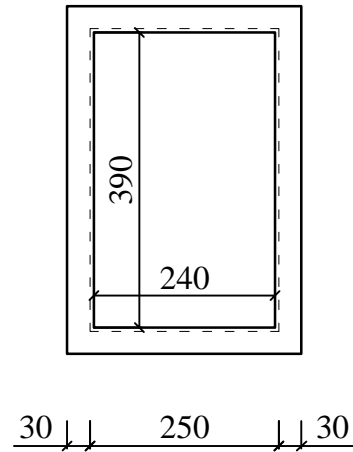


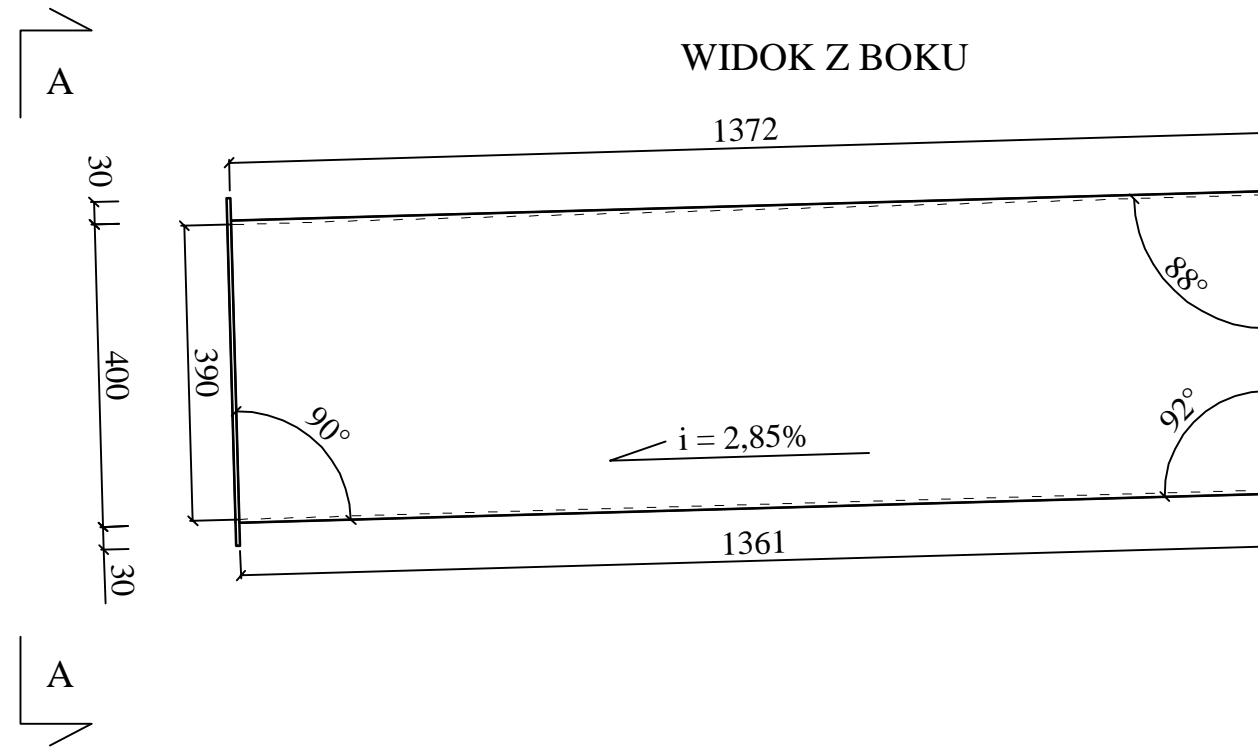
ELEMENT NR "4"

SKALA 1:10

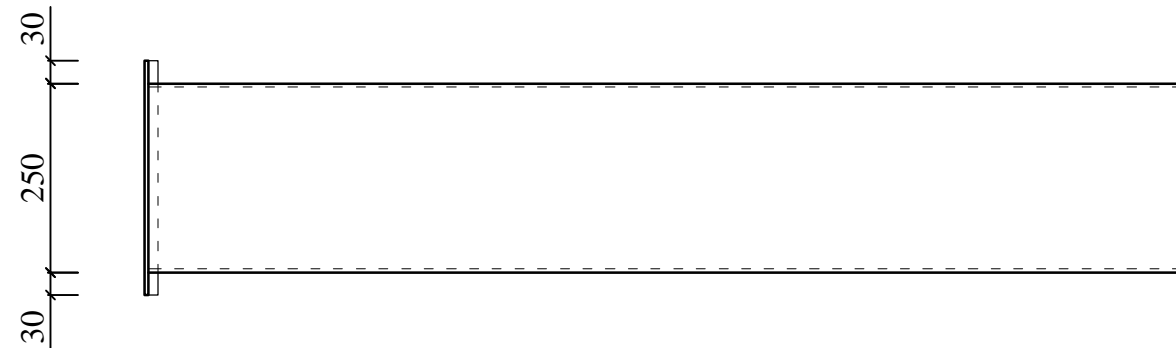
WIDOK A - A



WIDOK Z BOKU



WIDOK Z GÓRY



Element wykonać z blachy wezłowej kwasoodpornej grubości $g = 5,0\text{mm}$
 Połączenie elementów wykonać poprzez spawanie. Wykonać spoiny obwodowe grubości 5mm.

TYTUŁ RYSUNKU	FUNKCJA	NAZWISKO	UPRAW.	DATA	PODPIS
Elementy czopucha "4"	ASYSTENT PROJEKTANTA	Zofia Niżnikiewicz-Frenk	---	VIII.2006	
	ASYSTENT PROJEKTANTA	Przemysław Muskalski	---	VIII.2006	
	ASYSTENT PROJEKTANTA	Łukasz Zagórski	---	VIII.2006	
	PROJEKTANT	Ryszard Zmiejko	51/75	VIII.2006	
OBIEKT Szpital Rejonowy w Kłobucku, ul. Wyszyńskiego 1 42-100 Kłobuck	SKALA	NR RYSUNKU			
INWESTOR Powiat Kłobucki, ul. Rynek im. Jana Pawła II nr 13 42-100 Kłobuck	1:10	8			

"KOSZT-BUD"
Dariusz MAJER
 44-196 KNURÓW
 ul. Gen. Ziętka 18c/12



KOSZT-BUD
 ZAKŁAD USŁUG
 PROJEKTOWO-KOSZTORYSOWYCH
 I NADZORU INWESTORSKIEGO
Dariusz Majer