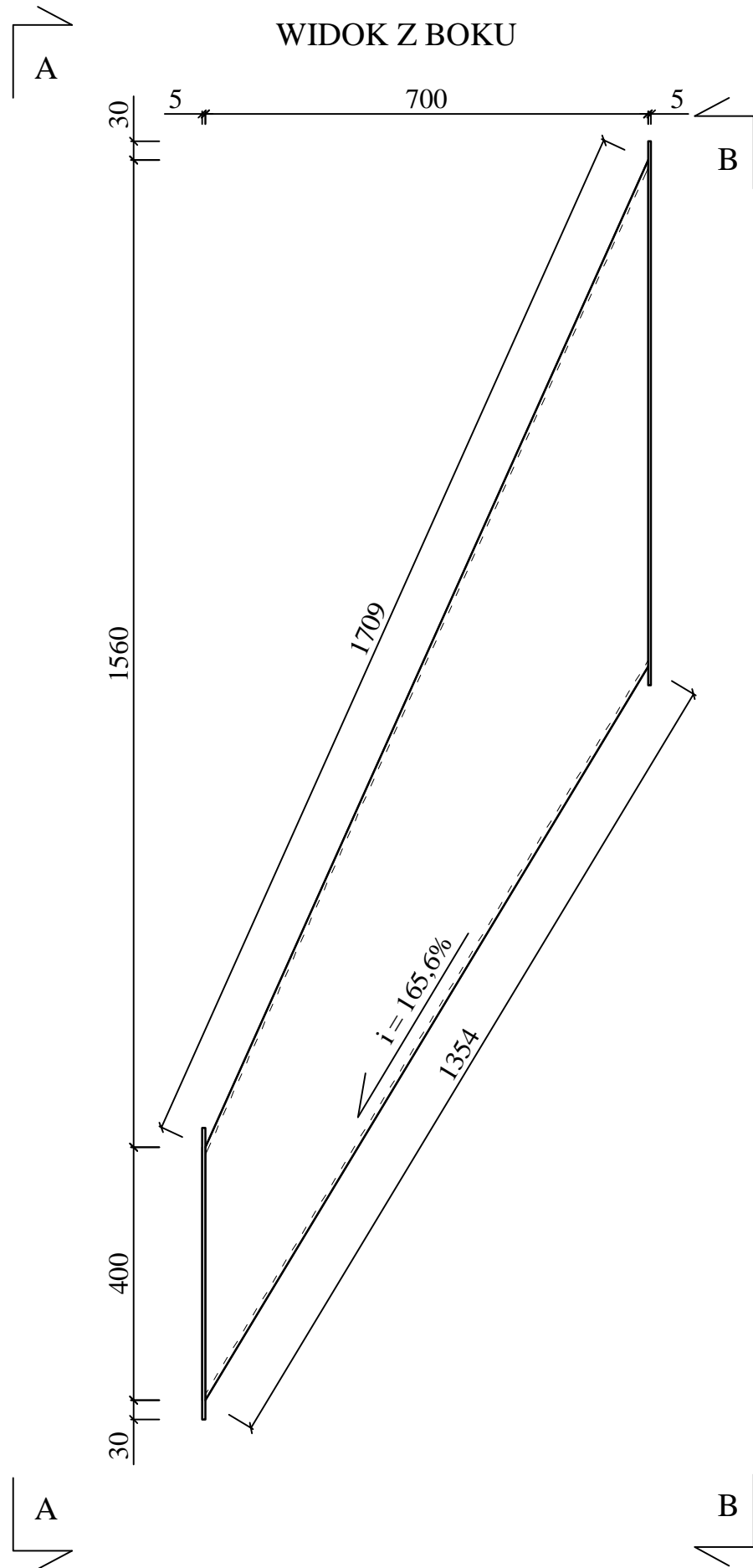


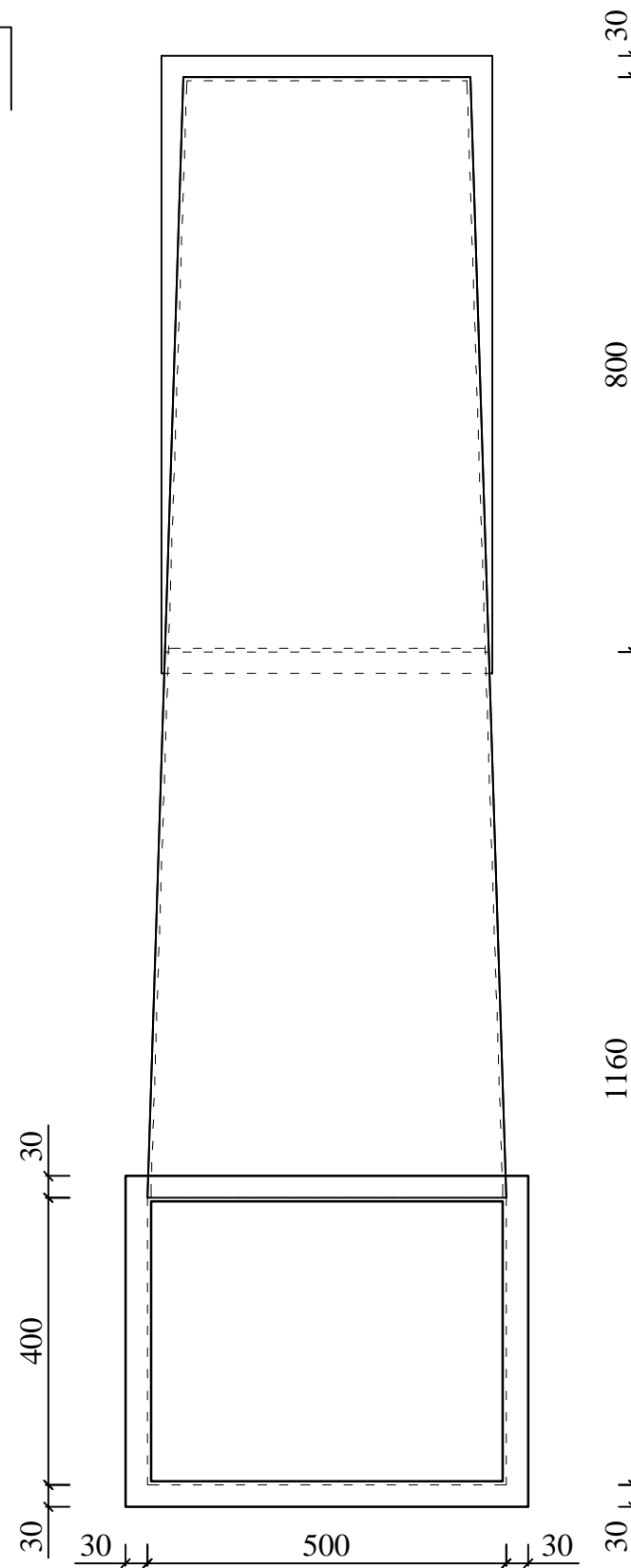
ELEMENT NR "6"

SKALA 1:10

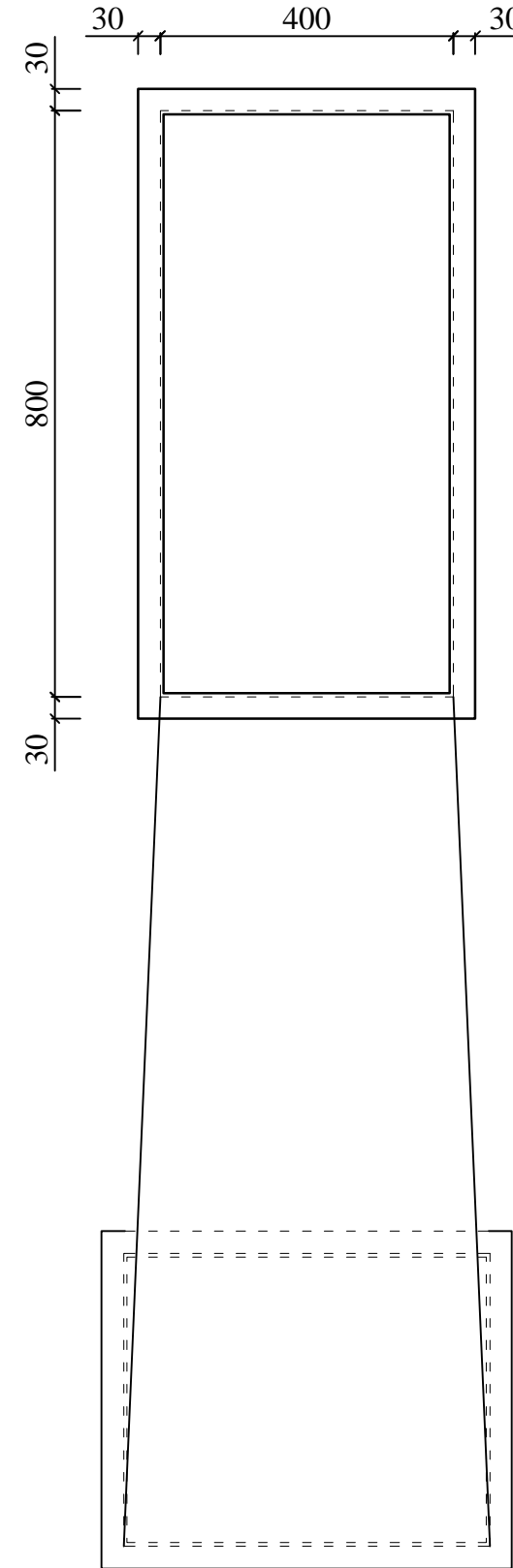
WIDOK Z BOKU



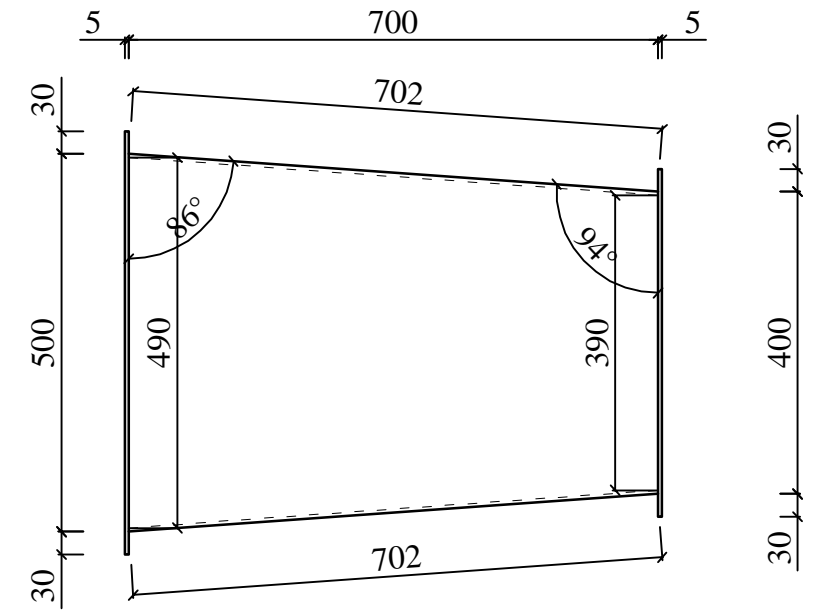
WIDOK A - A



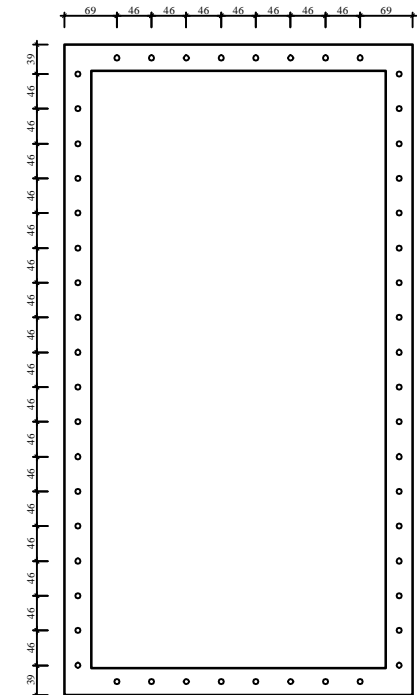
WIDOK B - B



WIDOK Z GÓRY



ROZMIESZCZENIE OTWORÓW
W KOLNIERZU 400 X 800



TYTUL RYSUNKU	FUNKCJA	NAZWISKO	UPRAW.	DATA	PODPIS
Elementy czopucha "6"	ASYSTENT PROJEKTANTA	Zofia Niżnikiewicz-Frenka	---	VIII.2006	
	ASYSTENT PROJEKTANTA	Przemysław Muskalski	---	VIII.2006	
	ASYSTENT PROJEKTANTA	Łukasz Zagórski	---	VIII.2006	
	PROJEKTANT	Ryszard Zmiejko	51/75	VIII.2006	
OBIEKT Szpital Rejonowy w Kłobucku, ul. Wyszyńskiego 1 42-100 Kłobuck	SKALA	NR RYSUNKU			
INWESTOR Powiat Kłobucki, ul. Rynek im. Jana Pawła II nr 13 42-100 Kłobuck	1:10	10			

"KOSZT-BUD"
Dariusz MAJER
44-196 KNURÓW
uL. Gen. Ziętka 18c/12

