

- UWAGI:**
1. oznaczenia armatury i urządzeń - zgodnie ze schematem technologicznym - Rys.1
 2. czujnik temperatury zewnętrznej - zamontować na północnej, zacienionej części budynku, na wys ok. 2m
 3. zamontować układy mieszające - zgodnie ze schematem technologicznym na Rys.1
 4. rozdzielacze c.o. i układ wymienników zamontować na stalowej konstrukcji wsporczej (stelażu)
 5. króćce wymienników odciążyc

- OZNACZENIA:**
- ciepła woda
 - cyrkulacja
 - zimna woda
 - kanalizacja
 - - - zasilanie c.o. NP (niski parametr)
 - - - powrót c.o. NP (niski parametr)
 - - - zasilanie c.o. - istniejące rurociągi WP (wysokiego parametru)
 - - - powrót c.o. - istniejące rurociągi WP (wysokiego parametru)

- wentylator posadziony na cokole betonowym
- zasuwa kołnierzowa

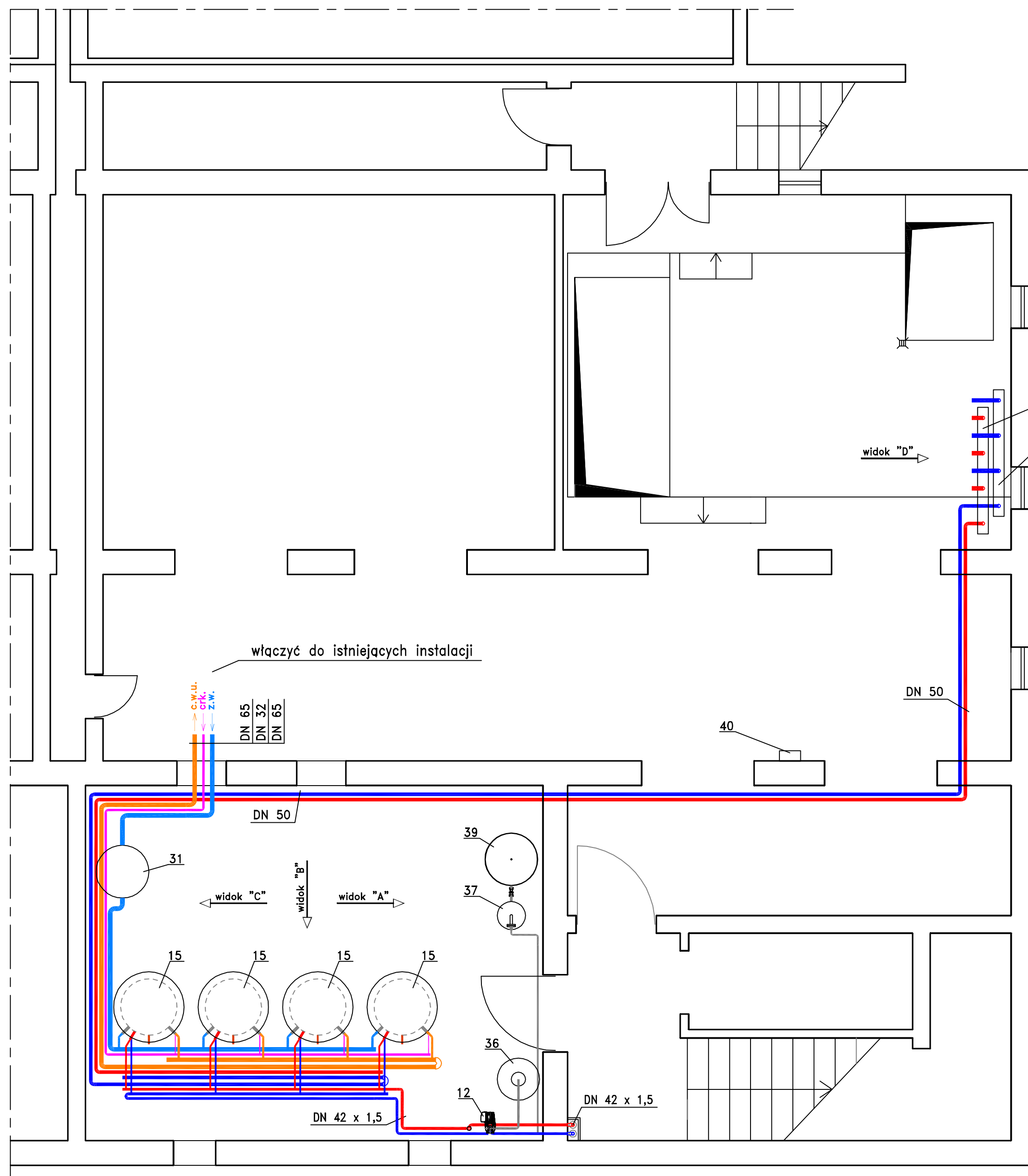
TYTUŁ RYSUNKU Węzeł ciepły wraz z układem kolektorów słonecznych - rzut węzła ciepłego	ASYSTENT PROJEKTANTA	Zofia Nińkiewicz-Frenk	---	VIII.2006
	ASYSTENT PROJEKTANTA	Przemysław Muskalski	---	VIII.2006
	ASYSTENT PROJEKTANTA	Lukasz Zagórski	---	VIII.2006
	PROJEKTANT	Ryszard Zmiejko	51/75	VIII.2006

OBIEKT	SKALA	NR RYSUNKU
Szpital Rejonowy w Kłobucku, ul. Wyszyńskiego 1 42-100 Kłobuck	1:50	2
INWESTOR	Powiat Kłobucki, ul. Rynek im. Jana Pawła II nr 13 42-100 Kłobuck	

"KOSZT-BUD"
Dariusz MAJER
 44-196 KNURÓW
 ul. Gen. Ziętki 18c/12



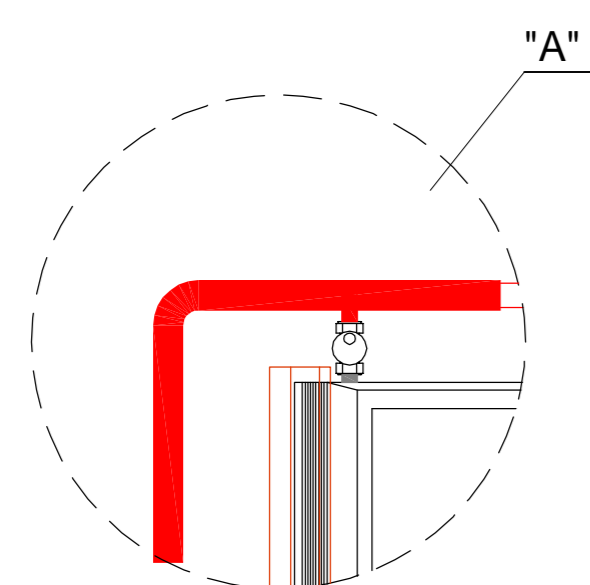
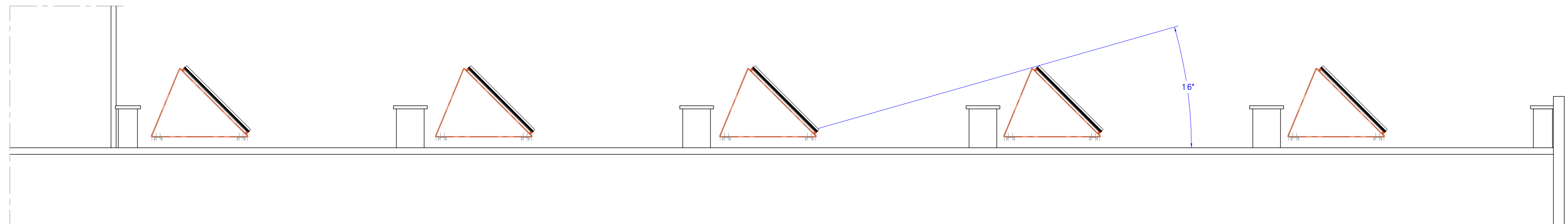
KOSZT-BUD
 ZAKŁAD USŁUG
 PROJEKTOWO-KOSZTORYSOWYCH
 I NADZORU INWESTORSKIEGO
Dariusz Majer



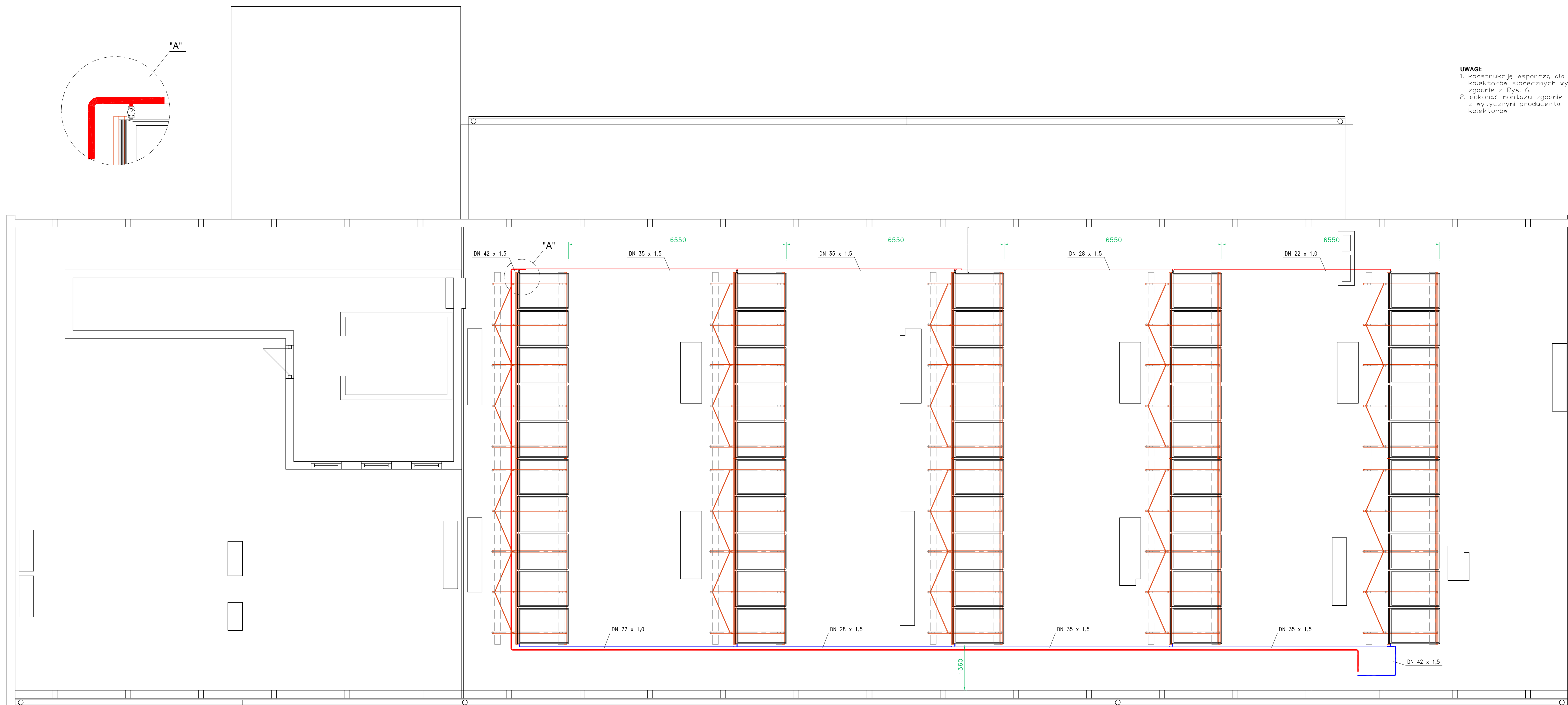
rozdzielacze c.o. - zgodnie z technologią węzła ciepłego

ZESTAWIENIE URZĄDZEŃ	
12	POMPA OBIEGOWA - GRUNDFOS UPS 32-120F
15	PODGRZEWACZ CIEPŁEJ WODY Z IZOLACJĄ REFLEX - SF 1000/2
31	PRZEPONOWE NACZYNIĘ WZBIORCZE - REFLEX DT 5 junior 500
36	ZBIORNIK NA CZYNNIK ROBOCZY
37	ZBIORNIK SCHŁADZAJĄCY - REFLEX V 60 - 10 bar
39	PRZEPONOWE NACZYNIĘ WZBIORCZE - REFLEX S 600 - 10 bar
40	SZAFA STEROWNICZA A2

TYTUŁ RYSUNKU	FUNKCJA	NAZWISKO	UPRAW.	DATA	PODPIS
Węzeł ciepły wraz z układem kolektorów słonecznych - Rzut poziomy "węzła solarnego"	ASYSTENT PROJEKTANTA	Zofia Niżnikiewicz-Frenki	---	VIII.2006	
	ASYSTENT PROJEKTANTA	Przemysław Muskalski	---	VIII.2006	
	ASYSTENT PROJEKTANTA	Lukasz Zagórski	---	VIII.2006	
	PROJEKTANT	Ryszard Zięnięko	51/75	VIII.2006	<i>[Signature]</i>
OBIEKT Szpital Rejonowy w Kłobucku, ul. Wyszyńskiego 1 42-100 Kłobuck	SKALA	NR RYSUNKU			
INWESTOR Powiat Kłobucki, ul. Rynek im. Jana Pawła II nr 13 42-100 Kłobuck	1:50	3			
"KOSZT-BUD" Dariusz MAJER 44-196 KNURÓW ul. Gen. Ziętka 18c/12					
					



UWAGI:
 1. konstrukcje wsporcza dla układu kolektorów słonecznych wykonać zgodnie z Rys. 6.
 2. dokonać montażu zgodnie z wytycznymi producenta kolektorów



TYTUŁ	FUNKCJA	NADZWIĘDZIO	OPRAW	DATA	OPIS
Wzrost ciepły	ASISTENT PROJEKTANTA	Zofia Nankiewicz-Froń		VIII.2008	
wraz z układem	ASISTENT PROJEKTANTA	Przemysław Maślak		VIII.2008	
kolektorów	ASISTENT PROJEKTANTA	Łukasz Zagórski		VIII.2008	
słonecznych -					
Rzut poziomy	PROJEKTANT	Ryszard Zimada	5/15	VIII.2008	
dachu					
LITERATURA		SKALA		NRYSTYKUNKU	
Szpital Regionalny w Kłobucku, ul. Wyszyńskiego 1 42-500 Kłobuck		1:50		4	
INWESTOR		"KOSZT-BUD"			
Penski Kłobucki, ul. Rynek w. Jana Pawła II nr 13 42-500 Kłobuck		Dariusz MAJER		ZAKŁAD USŁUG PROJEKTOWO-INSTALACYJNO- MONTAŻOWO-WYKONAWCZO	
		44-106 KNUROWO ul. Gen. Ziętki 18c/12		Dariusz Majer	