

## WYKAZ ZBROJENIA

Nr pręta	Średnica [mm]	Długość [mm]	Liczba w 1 elem. [szt]	Liczba ogólna [szt]	Długość ogólna [m]		Uwagi
					20G2VY-b Ø10	20G2VY-b Ø14	
Element: Kapa chodnika przęsła Wykonać 2 szt.							
1	Ø10	3115	79	158	492,18		
2	Ø10	12015	19	38	456,58		
3	Ø10	310	27	54	16,74		
4	Ø14	600	24	48		28,8	
Długość ogólna wg średnic [m]					966	29	
Masa 1 m pręta [kg]					0,617	1,208	
Masa prętów wg średnic [kg]					596,02	35,03	
Masa całkowita [kg]					631		

**Beton: B30 (C25/30)  $V = 0,298 \times 12,065 \times 2 = 7,20 \text{ m}^3$**

**Stal zbroj.: 20G2VY-b  $G = 631,1 \text{ kg}$**

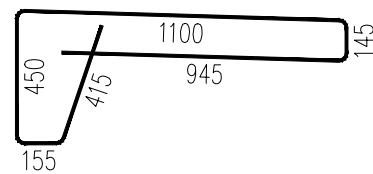
- kotwy talerzowe w rozstawie co 1,0 m -  $2 \times 12 = 24$  szt

A-A  
1:25

3 27Ø10 L=310 mm

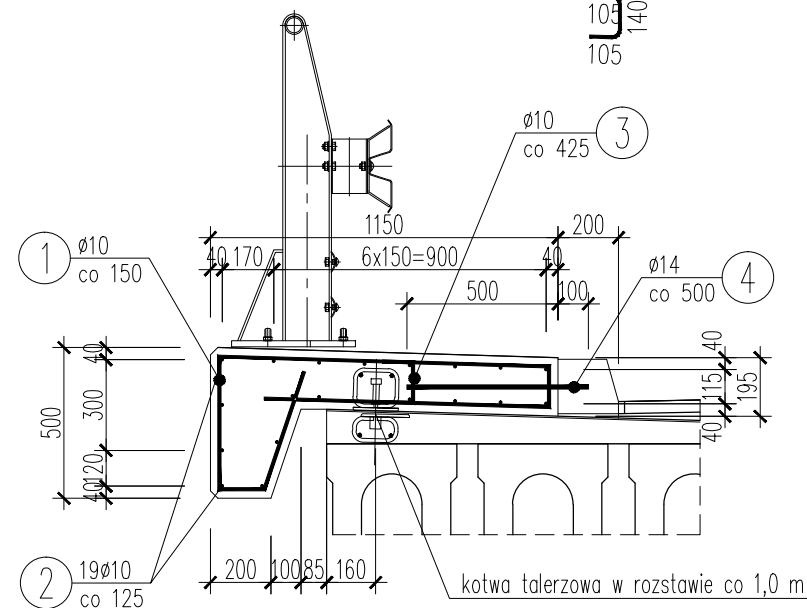
103  
105  
140

1 79Ø10 L=3115 mm



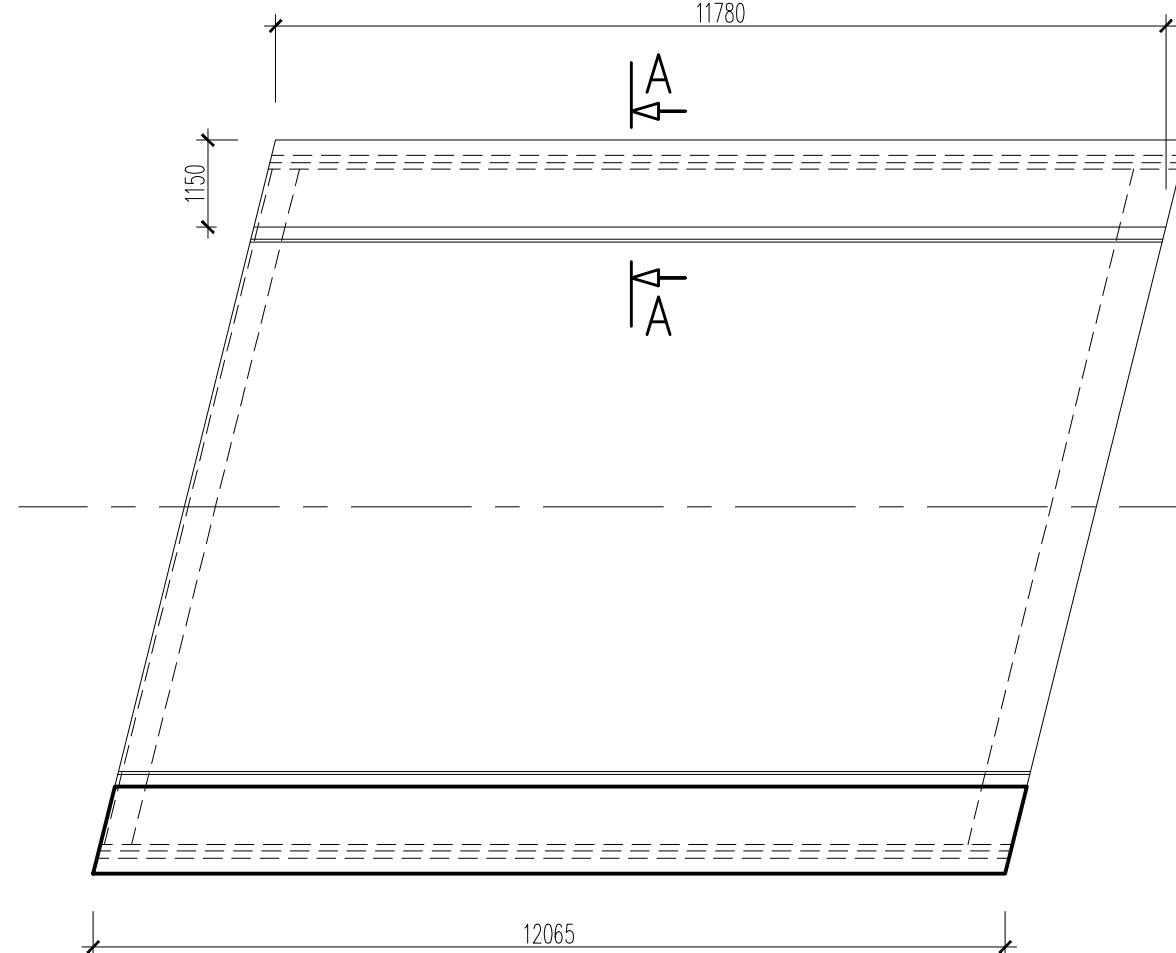
4 24Ø14 L=600 mm

600

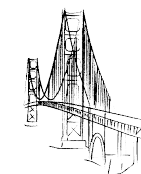


## SCHEMAT

1:100  
11780



JEDNOSTKA PROJEKTOWA:



Zakład Projektowania Dróg i Mostów "TWZI"

42-200 Częstochowa, ul. Lechonia 3/36

Tel./fax: (34)3632007

e-mail: TWZ@wp.pl

STADIUM:

PROJEKT BUDOWLANY

ZAMIERZENIE BUDOWLANE:

REMONT MOSTU DROGOWEGO W CIĄGU  
DP 2033S km 0+950 NAD RZEKĄ PANKÓWKĄ  
W MIEJSCOWOŚCI PIASKI

PROJEKTOWAŁ:

mgr inż. RYSZARD PAWEŁCZYK  
242/92-UW K-ce

PODPIS

SPRAWDZIŁ:

mgr inż. WŁADYSŁAW ZAWADZKI  
FT-83861/1/83

PODPIS

TYTUŁ RYSUNKU:

KAPA CHODNIKA  
- STAN PROJEKTOWANY

OPRACOWAŁ:

mgr inż. TOMASZ ZAWADZKI

PODPIS

ZAMAWIAJĄCY:

PZD w Kłobucku

NR ZLECENIA

Umowa 01/PZD/2013

DATA

04.2013r.

SKALA

1:25, 1:100

ARKUSZ

1/1

NR RYS.

6